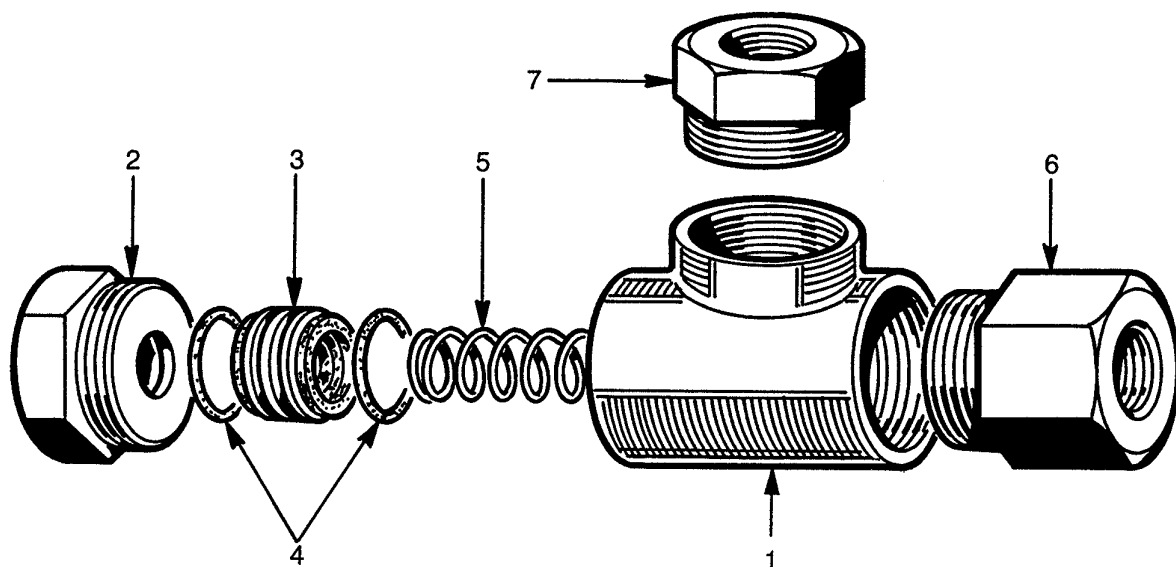


double valve d'arrêt à prédominance

434 208

NT pièce non tarifée.
NTS pièce non tarifée séparément, voir jeu de réparation.



désignation	n° de repère	n° de catalogue	pièces communes aux variantes	quantité par variante						jeu de réparation	
Double valve d'arrêt		434 208 ... 0		050							
Jeu de réparation		434 208 000 2		×						000	
Corps	1	NT	1								
Bouchon M 14×1,50	2	NT	1								
Clapet complet	3	NTS	1							1	
Joint torique	4	NTS	2							2	
Ressort	5	NTS	1							1	
Bouchon M 16×1,50	6	NT	1								
Bouchon M 16×1,50	7	NT	1								

WABCO

édition décembre 1981 434 208-200

sous toute réserve de modifications