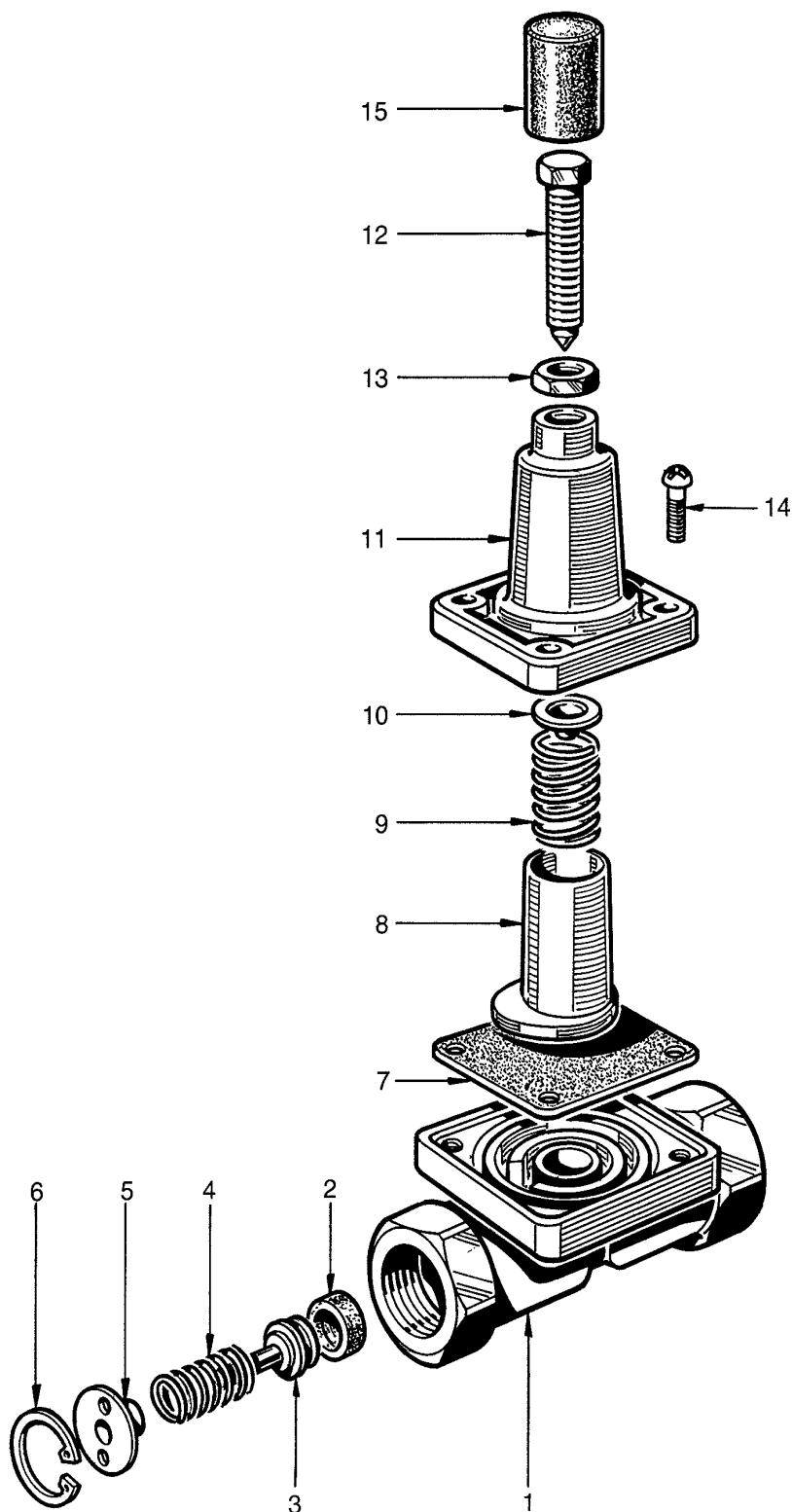


valve de barrage

avec et sans retour

434 100

NT pièce non tarifée.
NTS pièce non tarifée séparément, en pochette.



WABCO

édition novembre 1980 434 100-200

sous toute réserve de modifications

valve de barrage

avec et sans retour

434 100

désignation	n° de repère	n° de catalogue	pièces communes aux variantes	quantité par variante						pochette de réparation	
				022	023	080	082	122	124		
Valve de barrage		434 100 . . . 0									
Pochette de réparation		434 100 002 2		×	×	×	×	×	×	002	
Corps	1	NT		1	1	1	1				
Corps	1	NT						1	1		
Clapet	2	NTS	1							1	
Support de clapet	3	NT	1								
Ressort	4	NTS	1							1	
Guide de clapet	5	NTS	1							1	
Circlips	6	NTS	1							1	
Diaphragme	7	897 131 741 4	1							1	
Piston guide de ressort	8	NT	1								
Ressort	9	896 044 100 4		1		1	1	1			
Ressort	9	896 044 110 4			1				1		
Coupelle	10	NT	1								
Chapeau	11	NT	1								
Vis de réglage	12	NT	1								
Écrou HM 8 - NF E 27 411	13	NT	1								
Vis cruciforme cylindrique bombée M 6×14	14	NT	4								
Capuchon de plombage	15	NT				1	1				