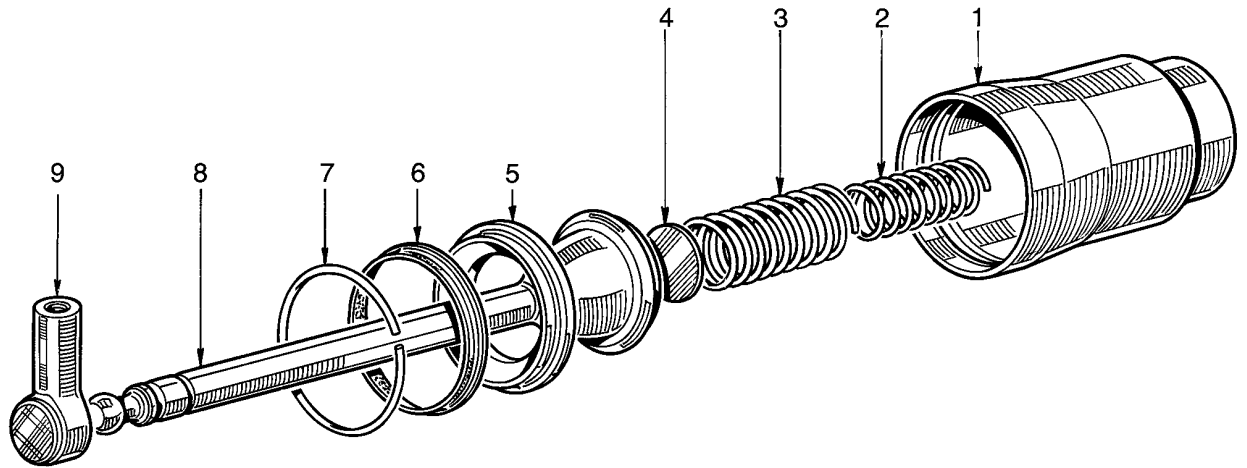


levier élastique

433 306

NT pièce non tarifée.



désignation	n° de repère	n° de catalogue	pièces communes aux variantes	quantité par variante					jeu de réparation
				024					
Levier élastique		433 306 . . . 0							
Corps	1	NT	1						
Ressort	2	NT	1						
Ressort	3	NT	1						
Rondelle	4	NT	1						
Bague de maintien	5	NT	1						
Rondelle d'appui	6	NT	1						
Jonc d'arrêt	7	NT	1						
Bielle	8	NT	1						
Rotule	9	NT	1						

WABCO

édition avril 1981 433 306-200
sous toute réserve de modifications