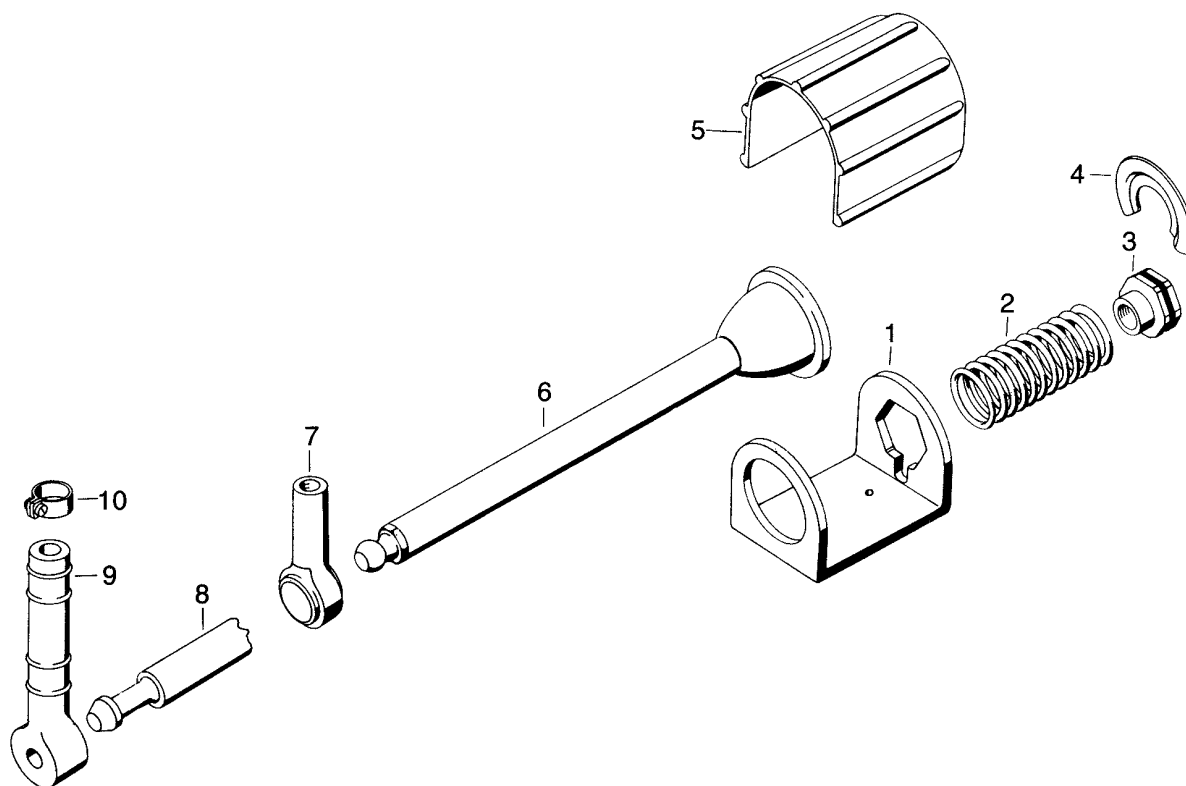


levier élastique

433 302

NT pièce non tarifée.



désignation	n° de repère	n° de catalogue	pièces communes aux variantes	quantité par variante					jeu de réparation
				000	002	003	009	014	
Levier élastique		433 302 . . . 0							
Corps	1	NT	1						
Ressort	2	NT	1						
Guide	3	NT	1						
Coupelle	4	NT	1						
Couvercle	5	NT	1						
Bielle avec guide et rotule	6	NT		1					
Rotule	7	NT		1					
Bielle avec guide	8	NT			1				
Bielle avec guide	8	NT				1			
Bielle avec guide	8	NT					1	1	
Articulation	9	159 565 00 08			1	1	1		
Collier	10	NT			1	1	1		

WABCO

édition 03/81 433 302-200
sous toute réserve de modifications