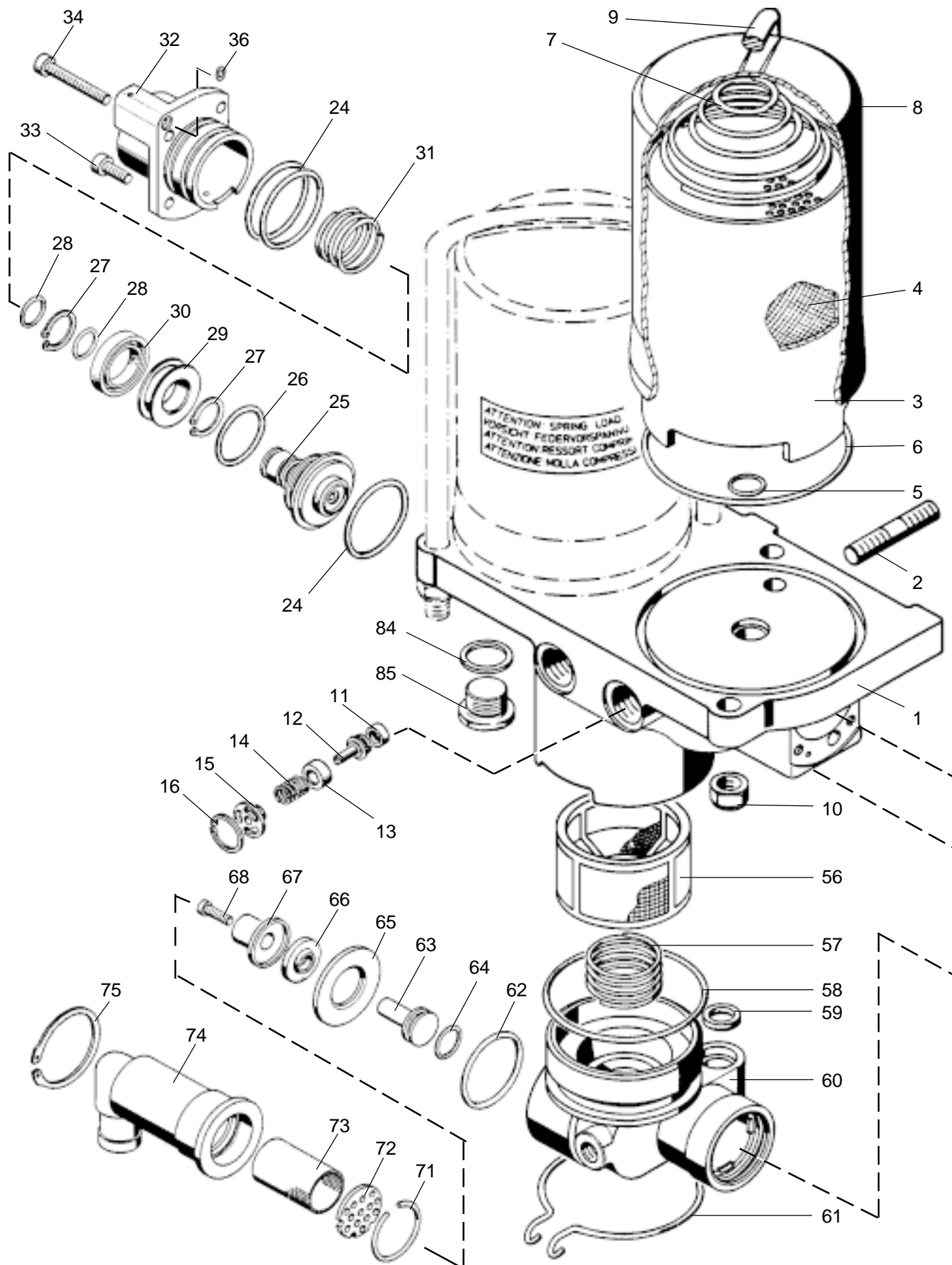


# Dessiccateur d'air bi-pot

432 430

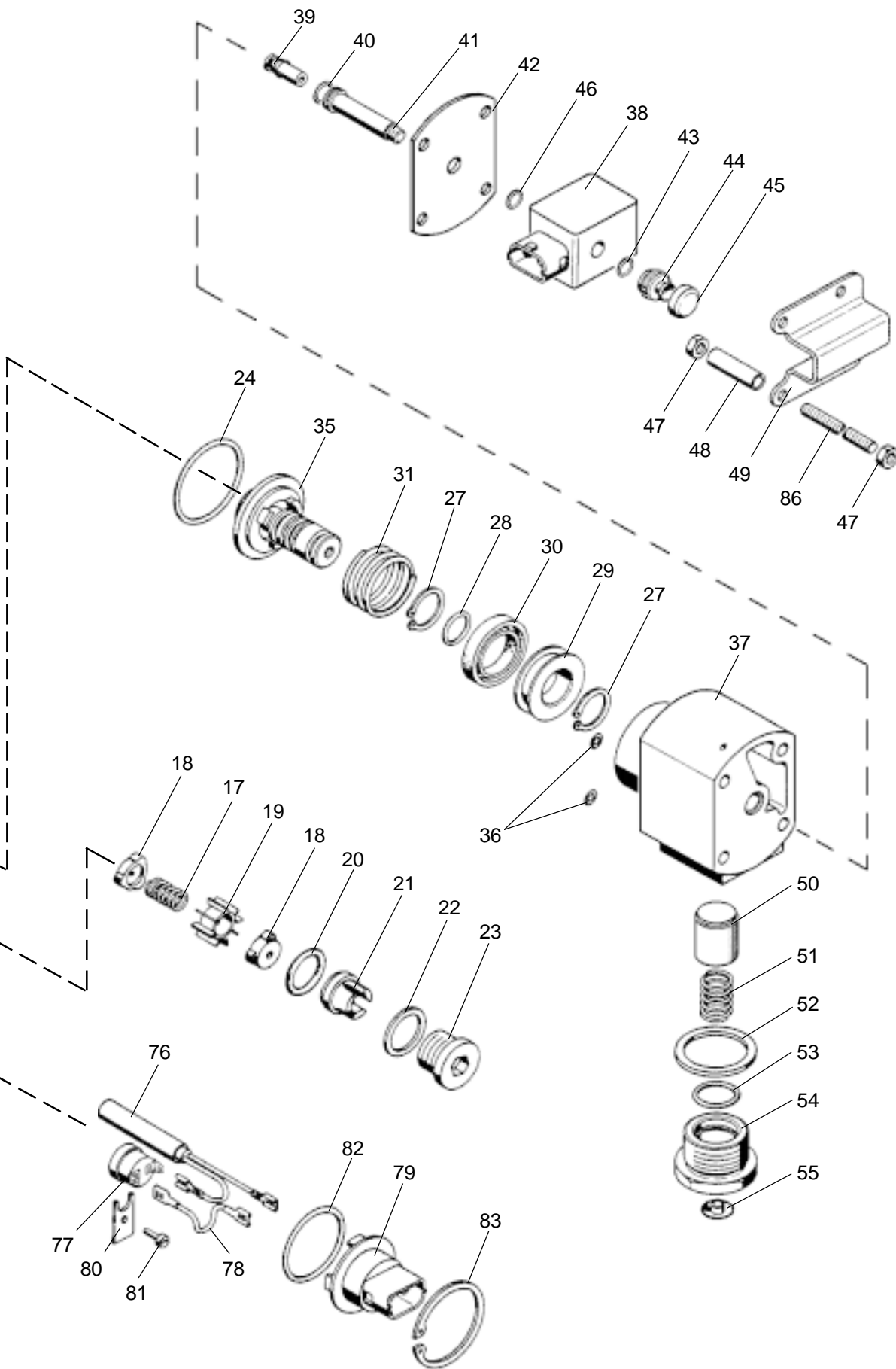


# WABCO

432 430 911 3 édition 04 / 92  
sous toute réserve de modifications

# Dessiccateur d'air bi-pot

432 430



# Dessiccateur d'air bi-pot

# 432 430

Désignation	n ° de repère	n ° de catalogue	pièces communes aux variantes	quantité par variante					jeu de réparation			
				173								
<b>Dessiccateur d'air</b>		<b>432 430 ... 0</b>		173								
Jeu de réparation		432 430 001 2		X					001			
Corps	1	-	1									
Goujon M12 x 30	2	-	3									
Cartouche	3	-	2									
Jeu cartouche de granulés	4 à 6	432 406 920 2	2									
Joint torique	5	-	2									
Joint torique	6	-	2									
Ressort conique	7	896 052 098 4	2									
Cuve	8	-	2									
Etrier	9	-	2									
Ecrou autofreiné	10	-	4									
Jeu clapet	11 à 16	432 405 920 2	1									
Clapet	11	NTS	1						1			
Support de clapet	12	-	1									
Guide	13	NTS	1						1			
Ressort	14	NTS	1						1			
Guide ressort	15	NTS	1						1			
Circlip	16	NTS	1						1			
Ressort	17	NTS	1						1			
Clapet	18	899 506 341 2	2						2			
Manchon	19	432 406 200 4	1									
Joint torique	20	NTS	1						1			
Siège de clapet	21	-	1									
Joint métal	22	NTS	1						1			
Bouchon fileté M22 x 1,5	23	-	1									
Joint torique	24	NTS	4						4			
Piston	25	NTS	1						1			
Joint torique	26	NTS	1						1			
Circlip	27	NTS	4						4			
Joint torique	28	NTS	3						3			
Piston	29	-	2									
Joint	30	NTS	2						2			
Ressort	31	-	2									
Corps	32	-	1									
Vis M6 x 16	33	-	3									
Vis M6 x 45	34	-	1									
Piston	35	NTS	1						1			
Joint torique	36	NTS	3						3			
Corps	37	-	1									
Bobine complète	38 à 45	442 016 132 0	1									
Bobine de temporisation	38	-	1									
Noyau	39	NTS	1						1			
Joint torique	40	NTS	1						1			
Guide	41	-	1									
Plaque	42	-	1									
Joint torique	43	NTS	1						1			

NTS : non tarifée séparément : voir jeu de réparation  
a : varie pour chaque appareil

# Dessiccateur d'air bi-pot

432 430

Désignation	n ° de repère	n ° de catalogue	pièces communes aux variantes	quantité par variante					jeu de réparation			
				173								
<b>Dessiccateur d'air</b>		<b>432 430 ... 0</b>										
Jeu de réparation		432 430 001 2		X						001		
Raccord d'échappement	44	-	1									
Chapeau	45	NTS	1							1		
Joint torique	46	NTS	1							1		
Ecrou M6	47	-	8									
Entretoise	48	-	4									
Support	49	-	1									
Clapet	50	NTS	1							1		
Ressort	51	-	1									
Joint métal	52	NTS	1							1		
Joint torique	53	NTS	1							1		
Bouchon	54	-	1									
Clapet	55	NTS	1							1		
Filtre	56	432 430 220 4	1									
Ressort	57	896 514 680 4	1									
Joint torique	58	NTS	1							1		
Joint	59	NTS	1							1		
Corps de réchauffeur	60	-	1									
Jonc	61	-	1									
Joint torique	62	NTS	1							1		
Sous ensemble échappement	63 à 68	432 430 624 2	1									
Piston	63	-	1									
Joint torique	64	NTS	1							1		
Tête de clapet	65	-	1									
Clapet	66	NTS	1							1		
Corps de clapet	67	-	1									
Vis M5 x 16	68	-	1									
Guide	69	-	1									
Ressort	70	-	1									
Jonc d'arrêt	71	-	1									
Rondelle	72	-	1									
Silencieux	73	NTS	1							1		
Corps de silencieux	74	-	1									
Circlip	75	-	1									
Sous ensemble chauffage	76 à 79	894 260 043 2	1									
Résistance 24v 100 w	76	-	1									
Thermocontact	77	-	1									
Câble électrique	78	-	1									
Prise de raccordement	79	-	1									
Bride	80	-	1									
Vis	81	-	1									
Joint torique	82	NTS	1							1		
Circlip	83	-	1									
Joint métal	84	NTS	1							1		
Bouchon fileté	85	-	1									
Tirant fileté M6 x 115	86	-	4									

NTS : non tarifée séparément : voir jeu de réparation  
a : varie pour chaque appareil