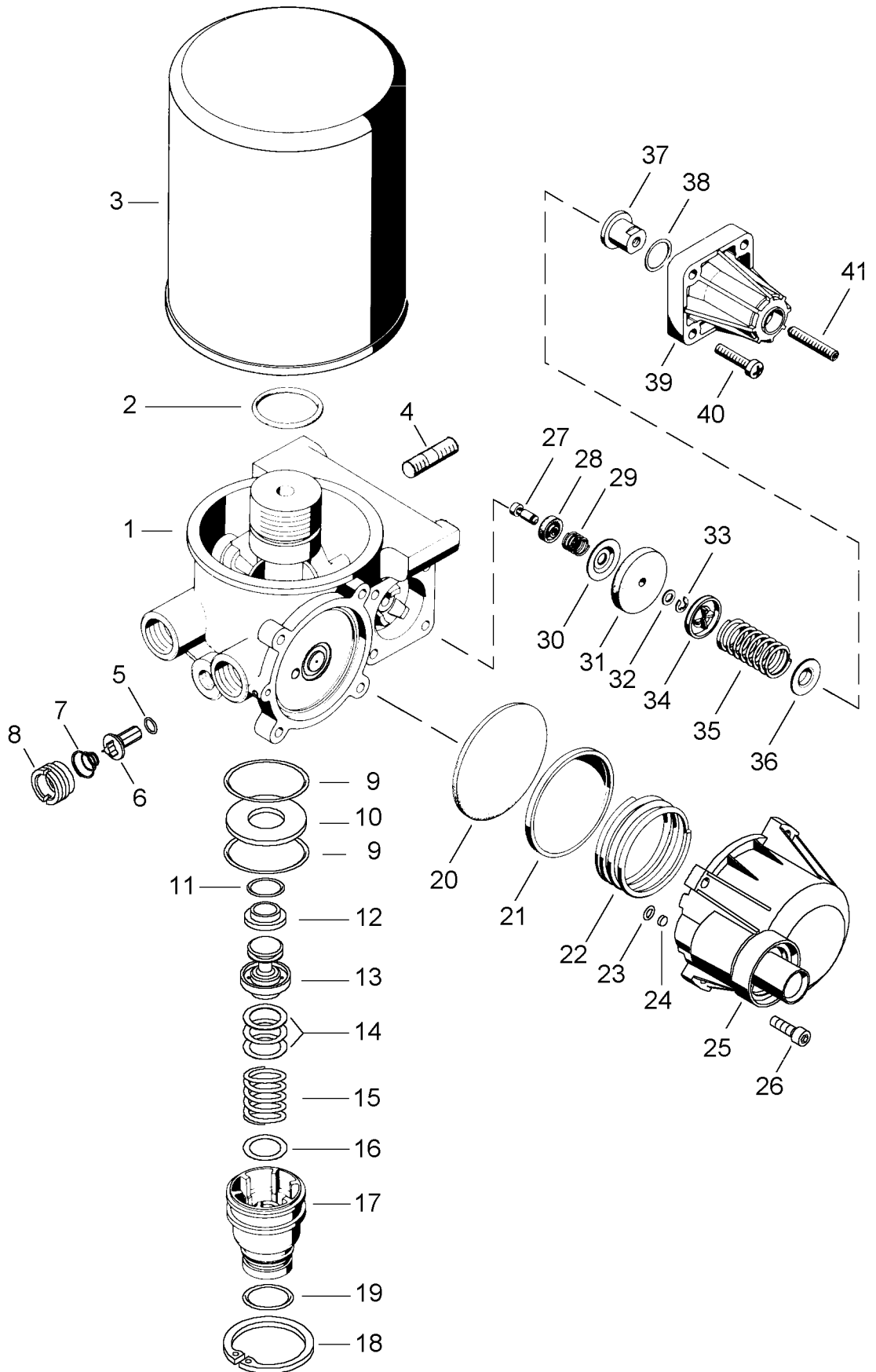


Dessiccateur d'air avec régulateur intégré

432 415



WABCO

432 415 912 3 édition 08 / 98
sous toute réserve de modifications

Dessiccateur d'air

avec régulateur intégré

432 415

Désignation	n ° de repère	n ° de catalogue	pièces communes aux variantes	quantité par variante				jeu de réparation		
				024						
Dessiccateur d'air		432 415 ... 0								
Jeux de réparation dessiccateur régulateur		432 410 002 2 432 410 001 2		X X					002 001	
Corps	1	-		1						
Joint torique	2	897 788 720 4		1				1		
Cartouche	3	432 410 222 7		1						
Goujon	4	-		3						
Joint torique	5	NTS		1				1		
Corps de clapet	6	NTS		1				1		
Ressort	7	NTS		1				1		
Couvercle	8	-		1						
Joint torique	9	NTS		2				2		
Siège	10	-		1						
Joint torique	11	NTS		1				1		
Clapet	12	NTS		1				1		
Piston	13	-		1						
Rondelle 17 x 24 x 1,0	14	-		a						
Rondelle 17 x 24 x 0,5	14	NTS		a				1		
Rondelle 17 x 24 x 0,1	14	NTS		a				2		
Ressort	15	-		1						
Rondelle 17 x 24 x ,0	16	-		1				2		
Echappement canalisé	17	-		1						
Circlip	18	-		1						
Joint torique	19	897 086 470 4		1						
Membrane	20	-		1						
Couvercle	21	-		1						
Ressort	22	-		1						
Joint torique 4.3 x 2.4	23	-		1						
Filtre	24	-		1						
Couvercle de valve	25	-		1						
Vis	26	-		4						
Piston complet	27 à 33	975 303 621 2		1						
Axe	27	-		1						
Clapet	28	NTS		1					1	
Ressort	29	-		1						
Coupelle	30	-		1						
Diaphragme	31	NTS		1					1	
Rondelle	32	-		1						
Circlip	33	NTS		1					1	
Coupelle	34	-		1						
Ressort	35	-		1						
Coupelle	36	-		1						
Siège de vis	37	-		1						
Joint torique	38	NTS		1					1	
Couvercle de régulateur	39	-		1						
Vis	40	-		4						
Vis	41	-		1						

NTS : non tarifée séparément : voir jeu de réparation
a : varie pour chaque appareil