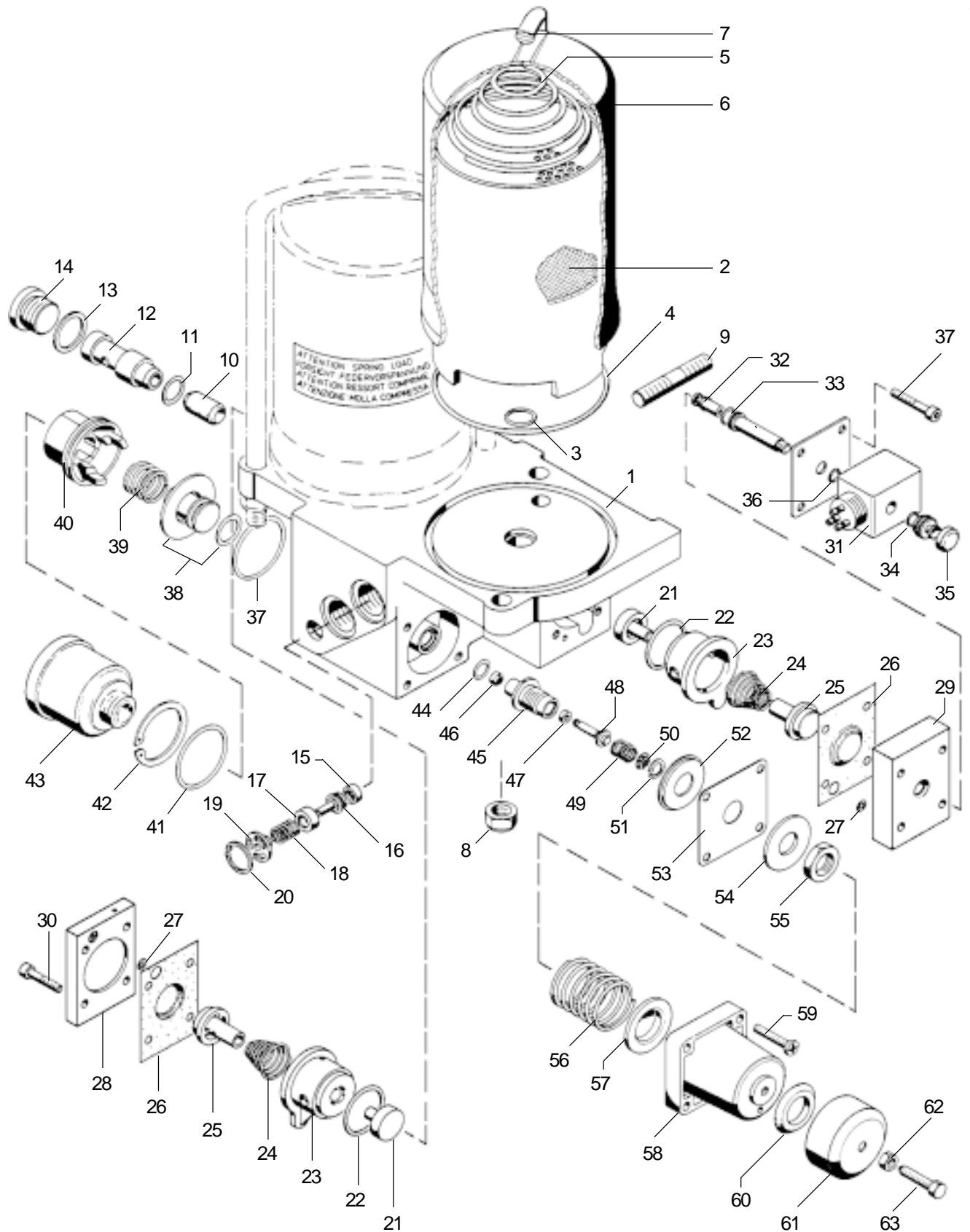


Dessiccateur d'air avec régulateur intégré

432 405



WABCO

432 405 911 3 édition 12 / 90
sous toute réserve de modifications

Dessiccateur d'air avec régulateur intégré

432 405

Désignation	n ° de repère	n ° de catalogue	pièces communes aux variantes	quantité par variante					jeu de réparation			
				101	151	181	191	271				
Dessiccateur d'air		432 405 . . . 0										
Jeu de réparation	Dessiccateur	432 405 000 2		X	X	X	X	X	000			
	Régulateur	432 405 001 2		X	X	X	X	X		001		
Corps	1	-		1	1	1	1					
Corps	1	-						1				
Kit cartouche	2 à 4	432 406 920 2	2									
Joint torique	3	NTS	2							2		
Joint torique	4	NTS	2							2		
Ressort	5	896 052 098 4	2									
Réservoir	6	-	2									
Bride	7	-	2									
Ecrou	8	-	4									
Goujon de fixation	9	-	3									
Clapet calibré Ø 1mm	10	899 505 980 2		1								
Clapet calibré Ø 0,5mm	10	899 505 972 2			1							
Clapet calibré Ø 0,8mm	10	-				1						
Clapet calibré Ø 0,9mm	10	899 505 985 2					1					
Clapet calibré Ø 0,7mm	10	-						1				
Joint torique	11	NTS	1							1		
Guide	12	-	1									
Joint	13	NTS	1							1		
Bouchon	14	-	1									
Garniture coiffante	15	NTS	1							1		
Tige de clapet	16	-	1									
Coupelle	17	NTS	1							1		
Ressort	18	NTS	1							1		
Siège	19	-	1									
Circlips	20	-	1									
Clapet	21	NTS	2							2		
Joint torique	22	NTS	2							2		
Guide	23	-	2									
Ressort	24	NTS	2							2		
Piston	25	-	2									
Membrane	26	NTS	2							2		
Joint torique	27	NTS	2							2		
Couvercle	28	-	1									
Couvercle	29	-	1									
Vis	30	-	4									
Bobine complète	31 à 36	442 016 118 0	1									
Bobine de temporisation	31	-	1									
Noyau	32	NTS	1							1		
Joint torique	33	NTS	1							1		
Joint torique	34	-	1									
Chapeau	35	NTS	1							1		
Joint torique	36	-	1									
Joint torique	37	NTS	1								1	

NTS : non tarifée séparément : voir jeu de réparation

Dessiccateur d'air avec régulateur intégré

432 405

Désignation	n° de repère	n° de catalogue	pièces communes aux variantes	quantité par variante					jeu de réparation	
				101	151	181	191	271		
Dessiccateur d'air		432 405 . . . 0								
Jeu de réparation	Dessiccateur Régulateur	432 405 000 2 432 405 001 2		X X	X X	X X	X X	X X	000	001
Piston	38	897 786 039 4	1							1
Ressort	39	NTS	1							1
Guide	40	-	1							
Joint torique	41	NTS	1							1
Circlips	42	-	1							
Silencieux	43	432 407 000 0		1	1	1	1			
Joint torique	44	NTS	1							1
Piston	45	-	1							
Clapet	46	NTS	1							1
Clapet	47	NTS	1							1
Tige support de clapet	48	-	1							
Ressort	49	NTS	1							1
Coupelle	50	-	1							
Circlips	51	NTS	1							1
Plaque d'arrêt	52	-	1							
Membrane	53	NTS	1							1
Rondelle	54	-	1							
Ecrou	55	-	1							
Ressort	56	-	1							
Coupelle	57	-	1							
Couvercle	58	-	1							
Vis	59	-	1							
Joint	60	NTS	1							1
Protecteur	61	-	1							
Ecrou	62	-	1							
Vis	63	-	1							

NTS : non tarifée séparément : voir jeu de réparation