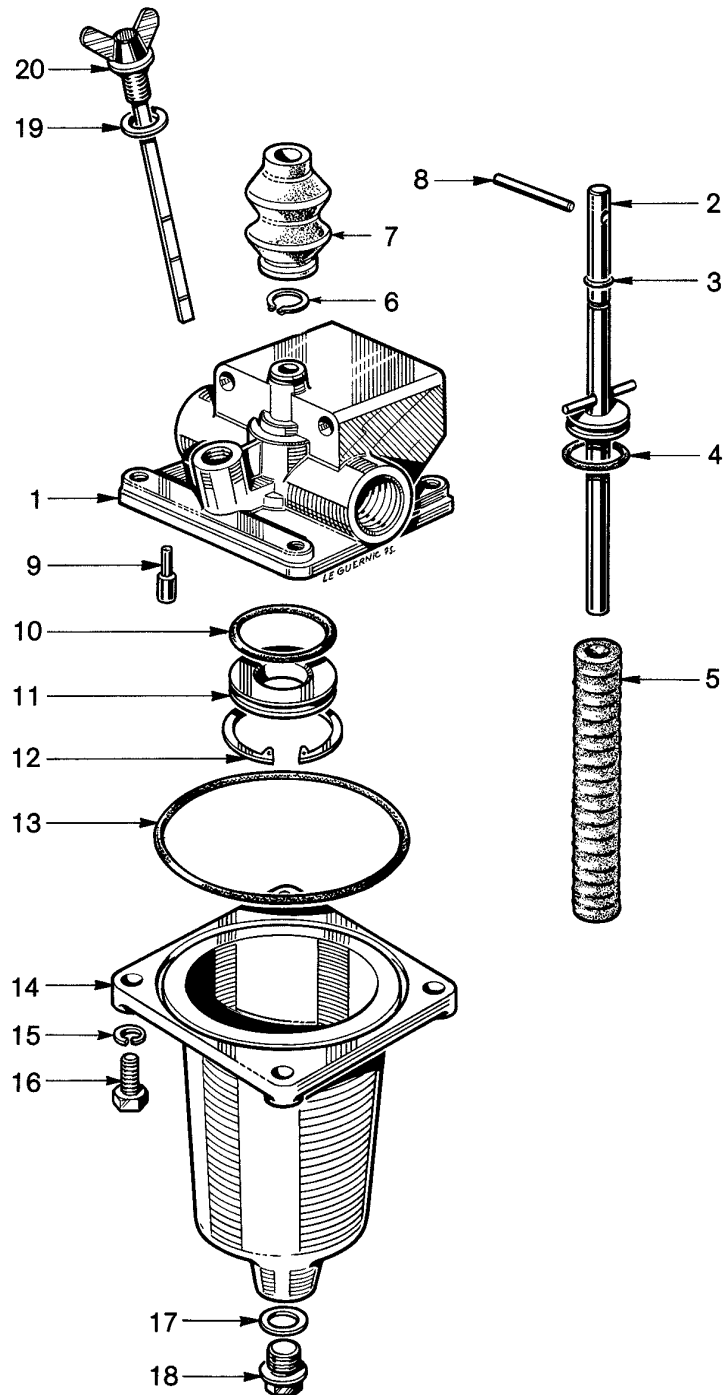


protecteur antigel

432 199

NT pièce non tarifée.
NTS pièce non tarifée séparément, en pochette.



WABCO

édition septembre 1977 432 199-200
sous toute réserve de modifications

