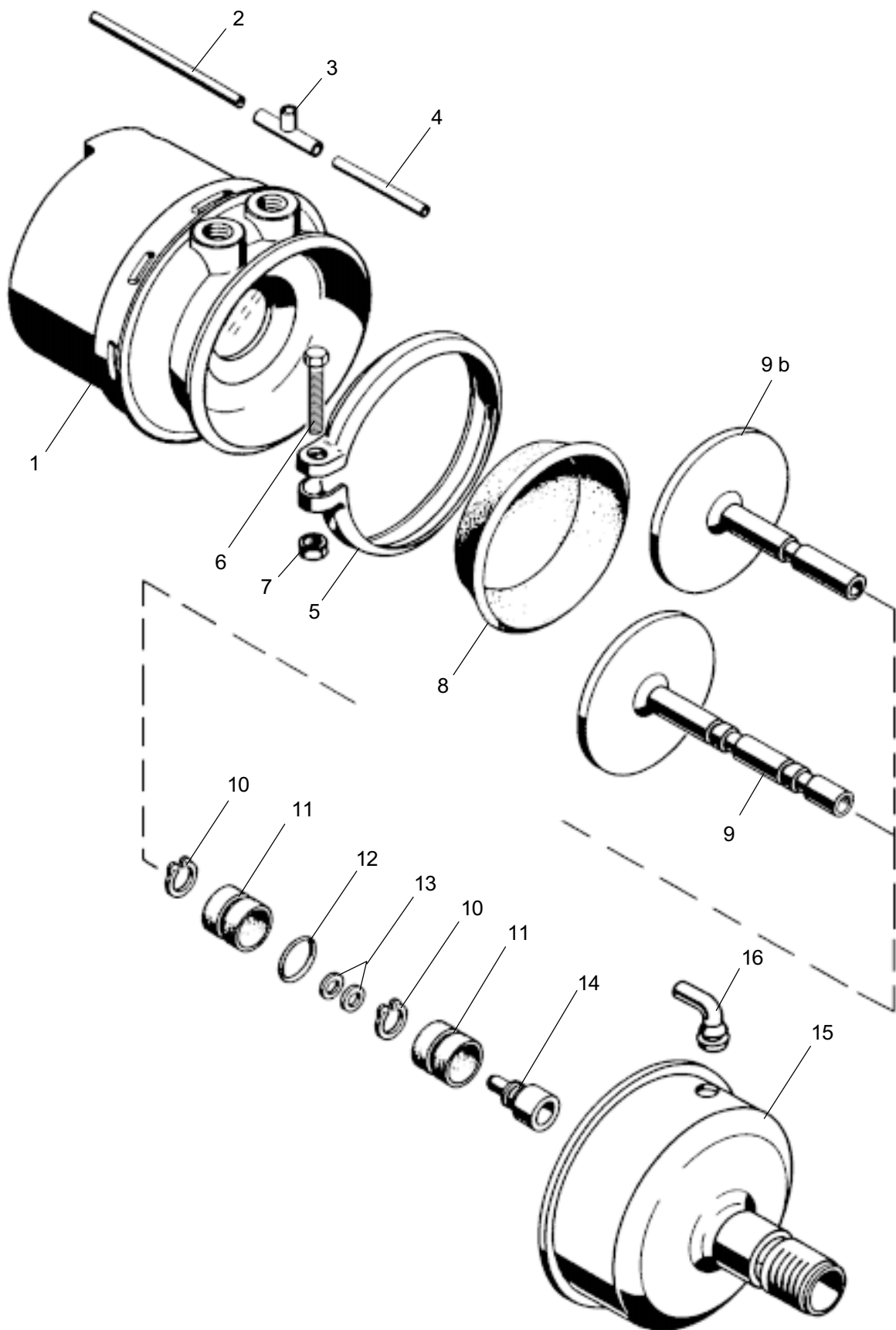


Cylindre à ressort "Tristop®" pour frein à coin

425 430



WABCO

425 430 910 3 édition 04 / 92
sous toute réserve de modifications

Cylindre à ressort "Tristop®"

425 430

pour frein à coin

Désignation	n ° de repère	n ° de catalogue	pièces communes aux variantes	quantité par variante					jeu de réparation			
				101	120							
Cylindre à ressort		425 430 ... 0										
Jeu de réparation		425 430 000 2		X	X					000		
Cylindre à ressort complet	1	425 430 989 1	1									
Tuyau de liaison	2	-		1								
Tuyau de liaison	2	-			1							
Té de liaison	3	-	1									
Tuyau de liaison	4	-	1									
Collier	5	-	1									
Vis M8 x 50	6	-	1									
Ecrou	7	-	1									
Diaphragme	8	897 120 510 4	1							1		
Tige de poussée	9	-		1								
Tige de poussée	9 b	-			1							
Circlip	10	NTS	2							2		
Bague	11	NTS	2							2		
Joint	12	NTS	1							1		
Rondelle	13	NTS			a					2		
Grain de poussée	14	-	1									
Couvercle	15	-		1								
Couvercle	15	-			1							
Embout	16	NTS	1							1		

NTS : non tarifée séparément : voir jeu de réparation
a : varie pour chaque appareil