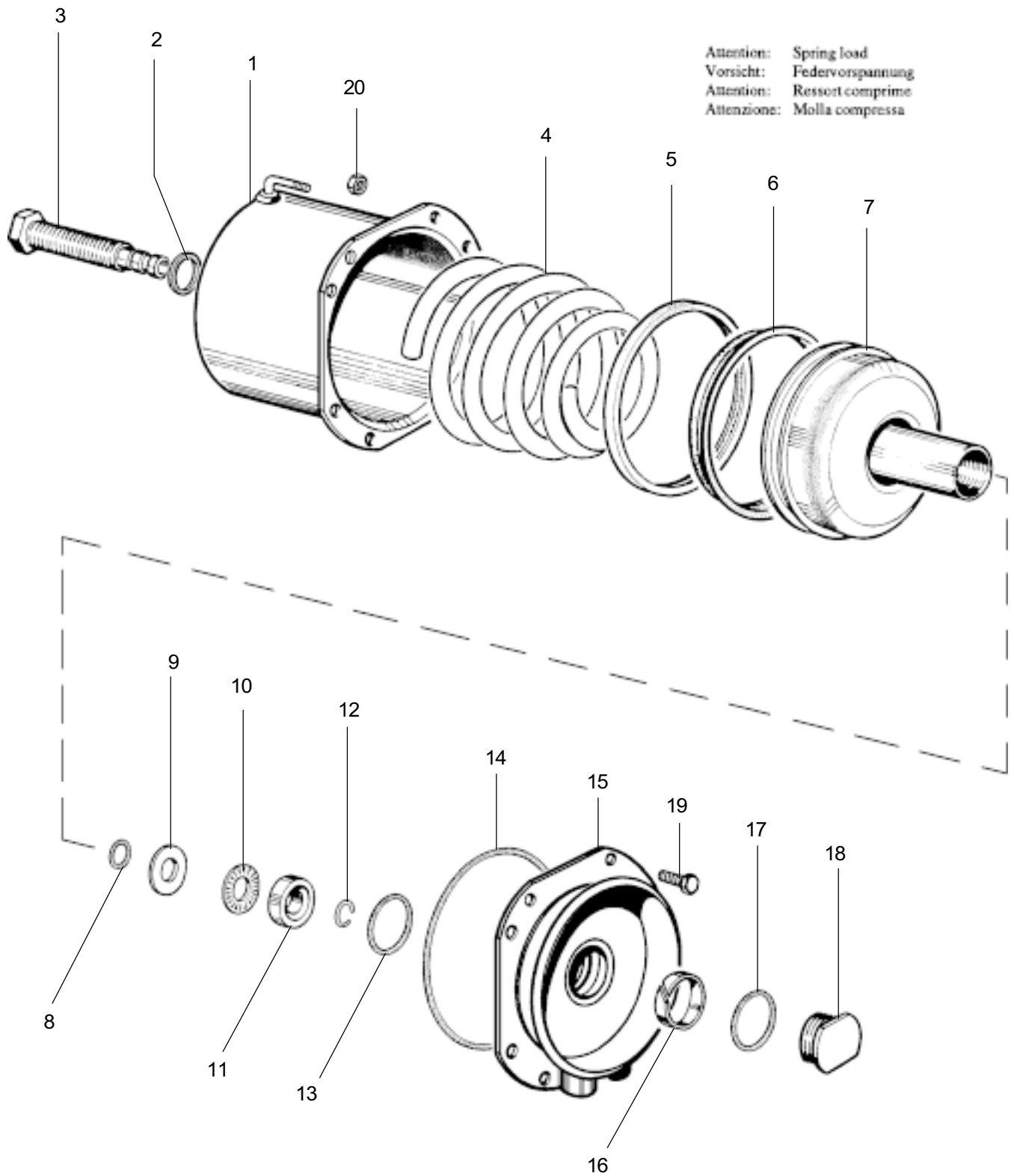


Cylindre de freinage à ressort

425 333



Attention: Spring load
Vorsicht: Federvorspannung
Attention: Ressort comprimé
Attenzione: Molla compressa

WABCO

425 333 939 3 édition 04 / 92
sous toute réserve de modifications

Cylindre de freinage à ressort

425 333

Désignation	n ° de repère	n ° de catalogue	pièces communes aux variantes	quantité par variante					jeu de réparation	
				989	990					
Cylindre à ressort complet		425 333 ... 1								
Jeu de réparation		925 300 001 2 925 305 001 2		X	X				001	001
Cylindre	1	-		1						
Cylindre	1	-			1					
Rondelle	2	NTS	1					1	1	
Vis de desserrage	3	-		1						
Vis de desserrage	3	-			1					
Ressort	4	896 036 951 4		1						
Ressort	4	-			1					
Racleur	5	NTS		1				1		
Racleur	5	NTS			1					1
Bague d'étanchéité	6	NTS		1				1		1
Bague d'étanchéité	6	NTS			1					1
Corps avant	7	-		1						
Corps avant	7	-			1					
Joint torique	8	NTS	1					1	1	
Rondelle	9	-	1							
Butée à aiguilles	10	-	1							
Bague	11	-	1							
Jonc	12	NTS	1					1	1	
Joint torique	13	NTS	1					1	1	
Joint torique	14	NTS		1				1		
Joint torique	14	NTS			1					1
Flasque	15	-		1						
Flasque	15	-			1					
Bague	16	NTS	1					1	1	
Joint torique	17	NTS	1					1	1	
Bouchon poussoir	18	-	1							
Vis M8 x 20	19	-	8							
Ecrou M8	20	-	8							

NTS : non tarifée séparément : voir jeu de réparation