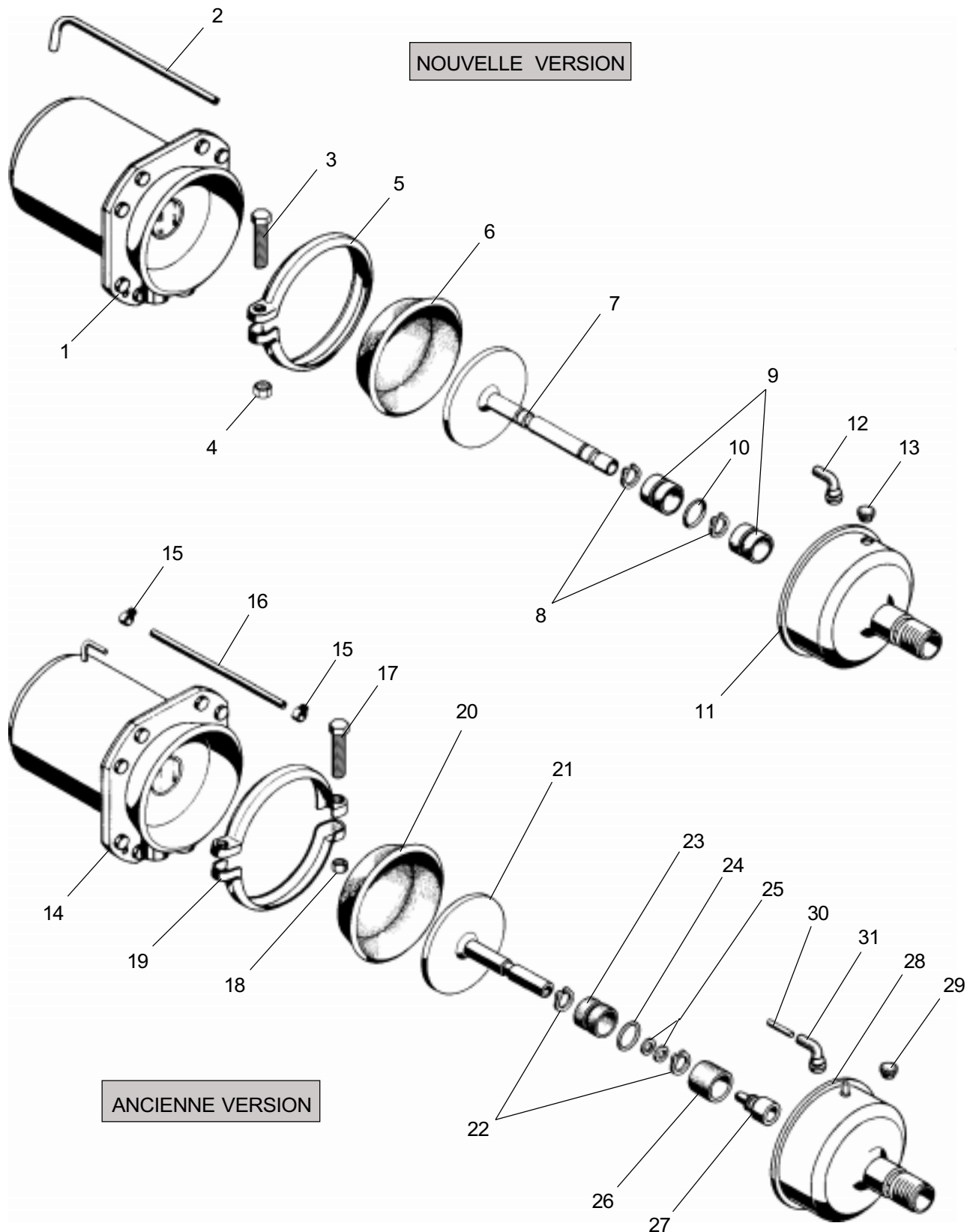


Cylindre à ressort "Tristop[®]"

425 333

type 20 / 24 , pour frein à coin



WABCO

425 333 911 3 édition 04 / 92
sous toute réserve de modifications

Cylindre à ressort "Tristop®"

425 333

type 20 / 24 , pour frein à coin

Désignation	n ° de repère	n ° de catalogue	pièces communes aux variantes	quantité par variante					jeu de réparation			
				200	201	202	300	301				
Cylindre à ressort		425 333 ... 0										
Jeu de réparation		425 333 001 2		X	X	X	X	X	001			
NOUVELLE VERSION:												
Cylindre à ressort complet	1	925 320 977 1		1	1	1						
Cylindre à ressort complet	1	925 320 989 1					1					
Cylindre à ressort complet	1	925 320 979 1						1				
Tube de respiration	2	-		1	1		1	1				
Tube de respiration	2	-				1						
Vis M8 x 50	3	-	1									
Ecrou	4	-	1									
Collier	5	423 105 350 4	1									
Membrane	6	897 120 520 4	1							1		
Piston	7	-		1				1				
Piston	7	-			1							
Piston	7	-				1						
Piston	7	-					1					
Circlip	8	NTS		1	2	2	2	1		2		
Bague	9	NTS		1	2	2	2	1		2		
Joint torique	10	NTS	1							1		
Corps avant	11	-		1								
Corps avant	11	-			1							
Corps avant	11	-				1						
Corps avant	11	-					1					
Corps avant	11	-						1				
Embout	12	NTS	1							1		
Bouchon	13	-	2									

NTS : non tarifée séparément : voir jeu de réparation

Cylindre à ressort "Tristop"®

425 333

type 20 / 24 , pour frein à coin

Désignation	n° de repère	n° de catalogue	pièces communes aux variantes	quantité par variante					jeu de réparation			
				200	201	202	300	301				
Cylindre à ressort		425 333 ... 0										
Jeu de réparation		425 333 001 2		X	X	X	X	X	001			
ANCIENNE VERSION:												
Cylindre à ressort complet	14	425 333 989 1		1	1	1						
Cylindre à ressort complet	14	925 320 989 1					1					
Cylindre à ressort complet	14	925 320 979 1						1				
Collier	15	NTS		2	2	2				2		
Tube de respiration	16	NTS		1	1	1				1		
Tube de respiration	16	-					1					
Tube de respiration	16	-						1				
Vis M8 x 40	17	-		2	2							
Vis M8 x 50	17	-				1	1	1				
Ecrou	18	-		2	2	1	1	1				
Demi-collier	19	423 005 352 4		2	2							
Collier	19	423 105 350 4				1	1	1				
Membrane	20	897 120 520 4	1							1		
Piston	21	-		1					1			
Piston	21	-			1							
Piston	21	-				1						
Piston	21	-					1					
Circlip	22	NTS		1	2	2	2	1		2		
Bague	23	NTS		1	1	2	1	1		2		
Joint torique	24	NTS	1							1		
Rondelle	25	NTS	a							2		
Bague	26	NTS			1		1					
Grain de poussée	27	-	1									
Corps avant	28	-		1								
Corps avant	28	-			1							
Corps avant	28	-				1						
Corps avant	28	-					1					
Corps avant	28	-						1				
Bouchon	29	-	2									
Tube	30	-				1						
Embout	31	NTS				1	1	1		1		

NTS : non tarifée séparément : voir jeu de réparation
a: varie pour chaque appareil