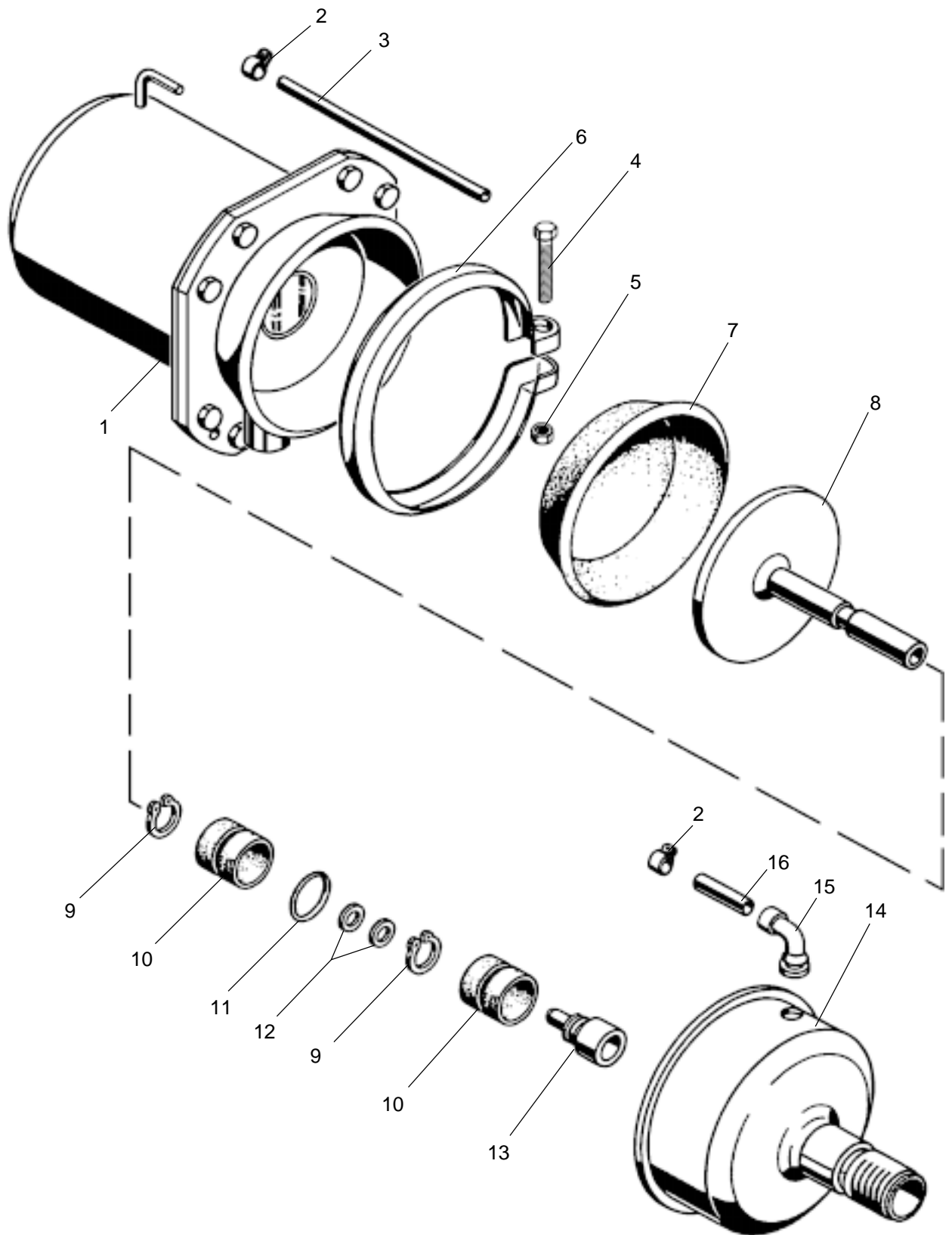


Cylindre à ressort "Tristop[®]" pour frein à coin

425 330



WABCO

425 330 911 3 édition 04 / 92
sous toute réserve de modifications

Cylindre à ressort "Tristop[®]"

425 330

pour frein à coin

Désignation	n ° de repère	n ° de catalogue	pièces communes aux variantes	quantité par variante					jeu de réparation			
				101								
Cylindre à ressort complet		425 330 ... 0		101								
Jeu de réparation		925 330 000 2		X					000			
Cylindre à ressort complet	1	425 330 989 1	1									
Collier	2	NTS	2						2			
Tube de respiration	3	NTS	1						1			
Vis	4	-	1									
Ecrou	5	-	1									
Collier	6	-	1									
Membrane	7	897 120 510 4	1						1			
Piston	8	-	1									
Circlips	9	NTS	2						2			
Bague	10	NTS	2						2			
Joint torique	11	NTS	1						1			
Rondelle	12	NTS	a						2			
Grain d'appui	13	-	1									
Corps	14	-	1									
Embout	15	-	1									
Tube de liaison	16	-	1									

NTS : non tarifée séparément : voir jeu de réparation
a : varie sur chaque appareil