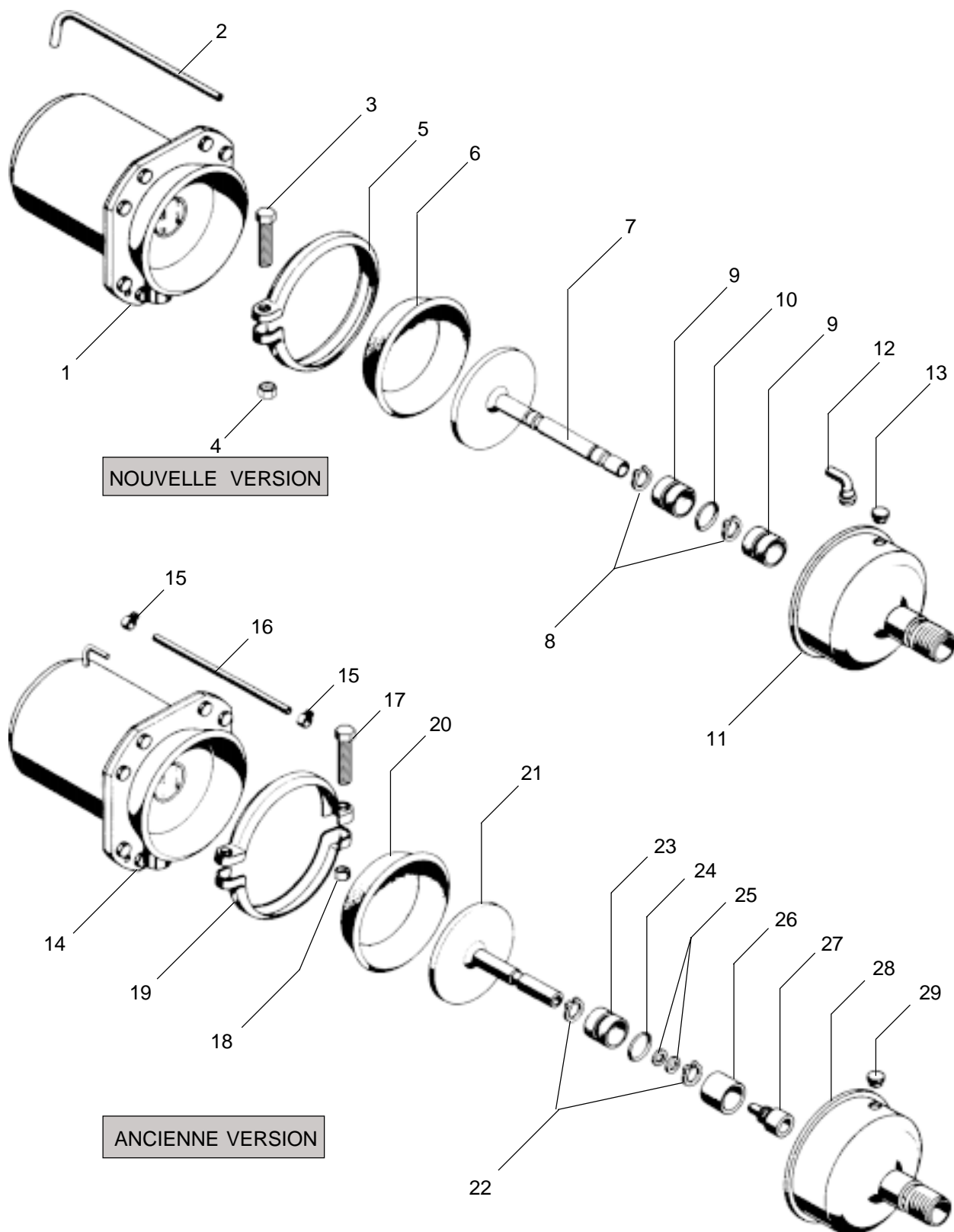


Cylindre à ressort "Tristop®" type 16 / 16 , pour frein à coin

425 330



WABCO

425 330 910 3 édition 04 / 92
sous toute réserve de modifications

Cylindre à ressort "Tristop®"

425 330

type 16 / 16 , pour frein à coin

Désignation	n ° de repère	n ° de catalogue	pièces communes aux variantes	quantité par variante				jeu de réparation		
				000	001					
Cylindre à ressort		425 330 ... 0								
Jeu de réparation		425 330 000 2		X	X				000	
NOUVELLE VERSION										
Cylindre à ressort complet	1	925 324 974 1	1							
Tube de respiration	2	-	1							
Vis	3	-	1							
Ecrou	4	-	1							
Collier	5	-	1							
Diaphragme	6	897 120 510 4	1						1	
Piston	7	-		1						
Piston	7	-			1					
Circlip	8	NTS	2						2	
Bague	9	NTS	2						2	
Joint torique	10	NTS	1						1	
Corps avant	11	-		1						
Corps avant	11	-			1					
Embout	12	-	1							
Bouchon	13	-	2							
Cylindre à ressort		425 330 ... 0		000	001	003				
Jeu de réparation		425 330 000 2		X	X	X			000	
ANCIENNE VERSION										
Cylindre à ressort complet	14	425 330 990 1	1							
Collier	15	NTS	2						2	
Tube de respiration	16	NTS	1						1	
Vis	17	-	2							
Ecrou	18	-	2							
Demi-collier	19	423 004 352 4	2							
Diaphragme	20	897 120 510 4	1						1	
Piston	21	-		1						
Piston	21	-			1					
Piston	21	-				1				
Circlip	22	NTS	2						2	
Bague	23	NTS	1						2	
Joint torique	24	NTS	1						1	
Rondelle	25	NTS	a						2	
Bague	26	NTS	1						b	
Grain de poussée	27	-	1							
Corps avant	28	-		1						
Corps avant	28	-			1					
Corps avant	28	-				1				
Bouchon	29	-	2							

NTS : non tarifée séparément, voir jeu de réparation

a : varie pour chaque appareil

b : remplacer par une bague repère 23