

Cylindre à ressort "Tristop®"

425 327

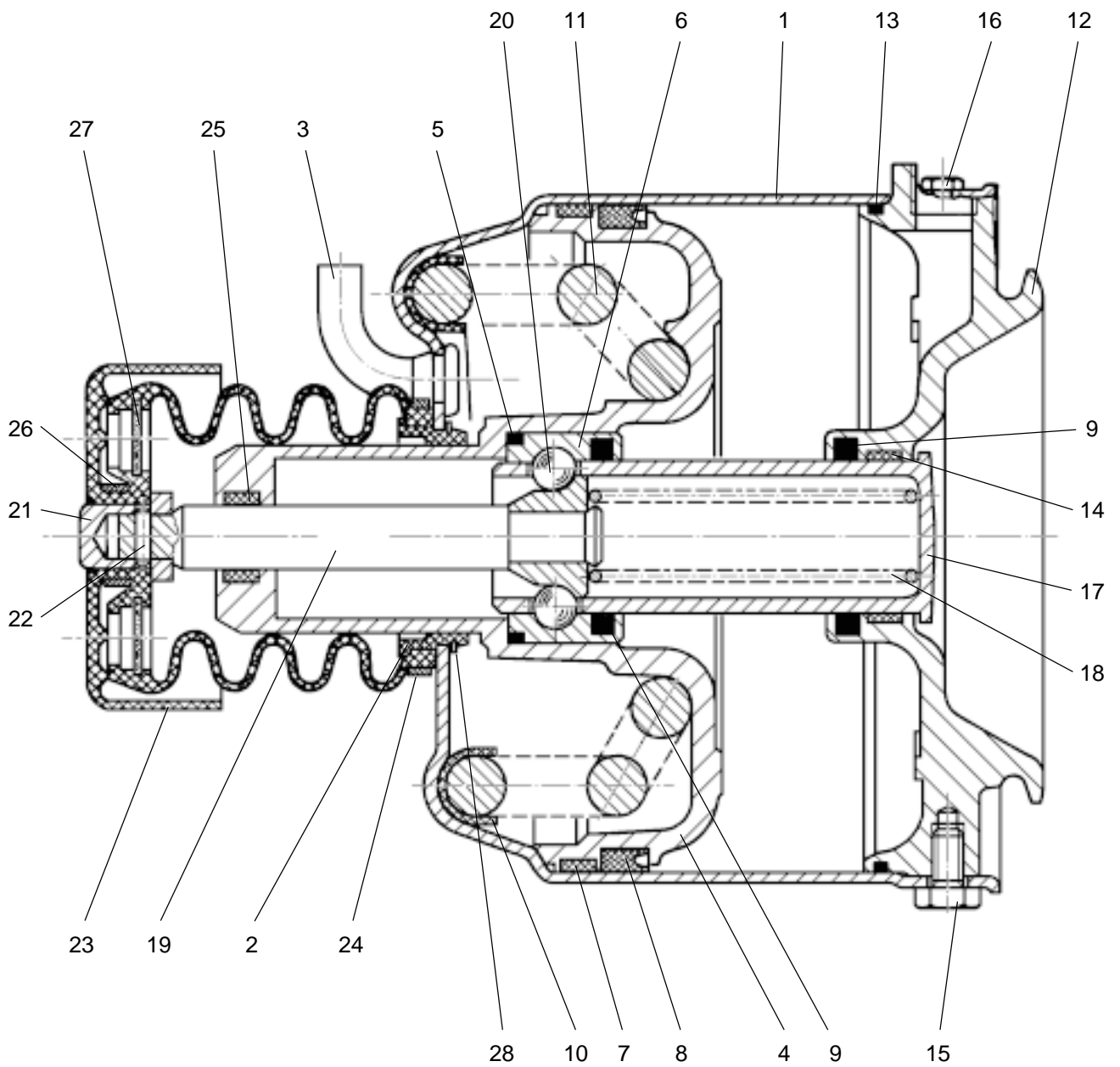
pour frein à coin

29

Pour desserrage
presser avec force la
tête du boulon

30

Attention :
ressort comprimé



WABCO

425 327 938 3 édition 04 / 92
sous toute réserve de modifications

Cylindre à ressort "Tristop[®]" pour frein à coin

425 327

Désignation	n ° de repère	n ° de catalogue	pièces communes aux variantes	quantité par variante					jeu de réparation			
				988								
Cylindre à ressort		425 327 ... 1		988								
Jeu de réparation		425 326 003 2		X					003			
Cylindre	1	-	1									
Bague de guidage	2	NTS	1						1			
Embout	3	NTS	1						1			
Piston	4	-	1									
Joint torique	5	NTS	1						1			
Bague	6	-	1									
Porteur	7	NTS	1						1			
Joint à lèvres	8	NTS	1						1			
Joint torique	9	NTS	2						2			
Coupelle d'appui ressort	10	NTS	1						1			
Ressort	11	896 047 360 4	1									
Flasque	12	-	1									
Joint torique	13	NTS	1						1			
Porteur	14	NTS	1						1			
Vis M6 x 16	15	-	6									
Vis M6 x 12	16	-	1									
Tube de poussée	17	-	1									
Ressort	18	-	1									
Tige de poussée	19	-	1									
Bille	20	-	3									
Poussoir	21	NTS	1						1			
Goupille	22	NTS	1						1			
Gaine	23	897 753 621 4	1						1			
Collier	24	NTS	1						1			
Porteur	25	NTS	1						1			
Collier	26	NTS	1						1			
Filtre	27	NTS	2						2			
Circlip	28	-	1									
Autocollant	29	NTS	1						1			
Autocollant	30	NTS	1						1			

NTS : non tarifée séparément : voir jeu de réparation