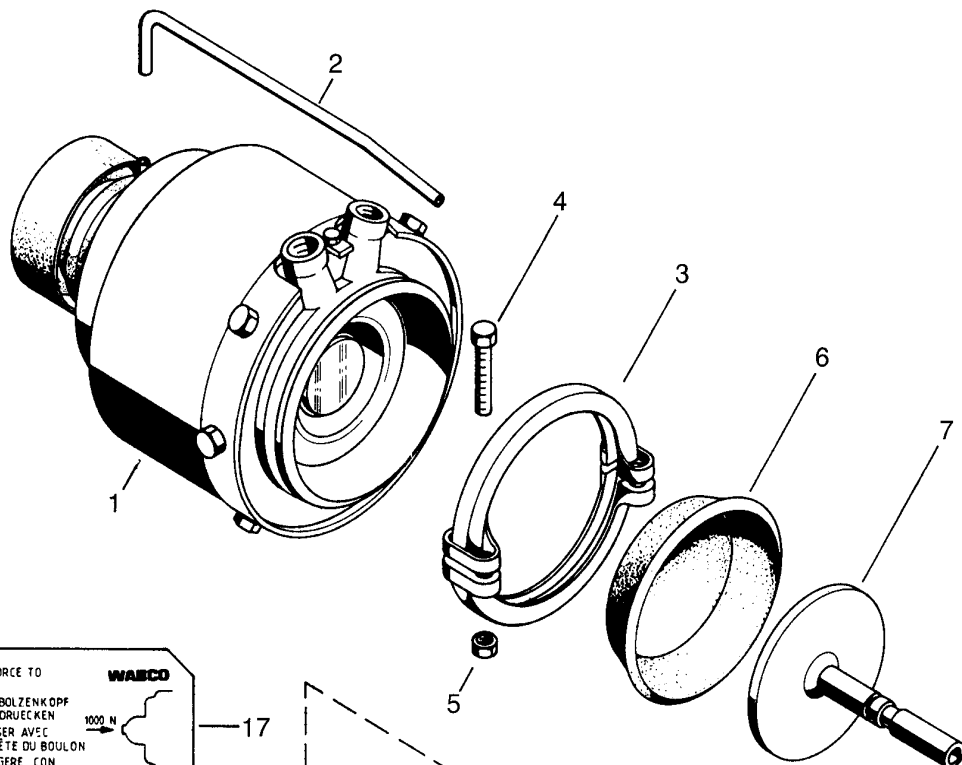


# cyindre à ressort "Tristop®"

pour frein à coin

425 327

NT pièce non tarifée.  
 NTS pièce non tarifée séparément, voir jeu de réparation.



RELEASE: APPLY FORCE TO BOLT HEAD  
 LOESEN: AUF DEN BOLZENKOPF SCHLAGEN ODER DRUECKEN  
 DESSERRAGE: PRESSER AVEC FORCE SUR LA TÊTE DU BOULON  
 SPRENATURA: SPINGERE CON FORZA SULLA TESTA DEL PERNO

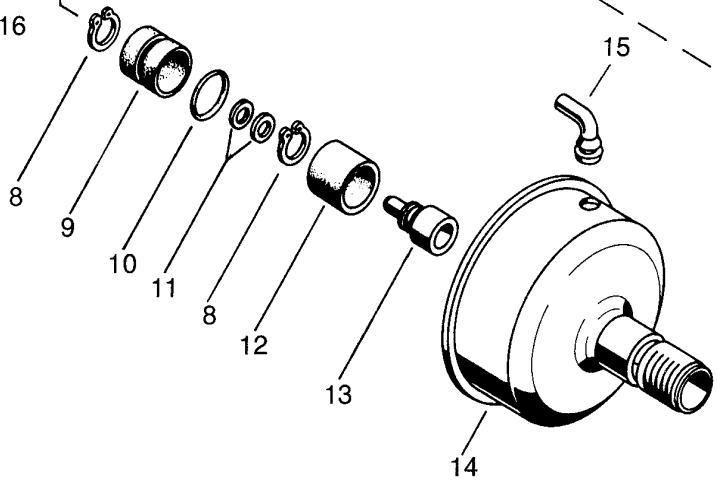
**WABCO**

1000 N

17

ATTENTION: SPRING LOAD  
 VORSICHT: FEDERVORSPANNUNG  
 ATTENTION: RESSORT COMPRIE  
 ATTENZIONE: MOLLA COMPRESSA

16



**WABCO**

édition décembre 1982 425 327-201

sous toute réserve de modifications

# cylindre à ressort "Tristop®"

pour frein à coin

# 425 327

désignation	n° de repère	n° de catalogue	pièces communes aux variantes	quantité par variante						jeu de réparation	
				051	054						
Cylindre à ressort "Tristop®"		425 327 . . . 0									
Jeu de réparation vase		425 327 001 2		×	×					001	
Jeu de réparation cylindre*		425 326 003 2		×	×						
Cylindre à ressort complet	1	425 327 988 1	1								
Tube de respiration	2	NT	1								
Demi-collier	3	425 327 351 4	2								
Vis M 8×35	4	NT	2								
Écrou	5	NT	2								
Membrane	6	897 120 505 4	1							1	
Piston	7	425 327 628 2		1							
Piston	7	425 327 629 2			1						
Circlips	8	NTS		1	2					2	
Bague	9	NTS	1							1	
Joint torique	10	NTS	1							1	
Rondelle	11	NTS	a							2	
Douille	12	NTS			1					1	
Grain de poussée	13	NT	1								
Couvercle	14	425 327 655 2		1							
Couvercle	14	425 327 656 2			1						
Embout	15	NTS	1							1	
Étiquette	16	NTS	1							1	
Étiquette	17	NTS	1							1	

\*Jeu de réparation cylindre, voir feuillet 425 326 210