

Cylindre à ressort "Tristop[®]"

425 326

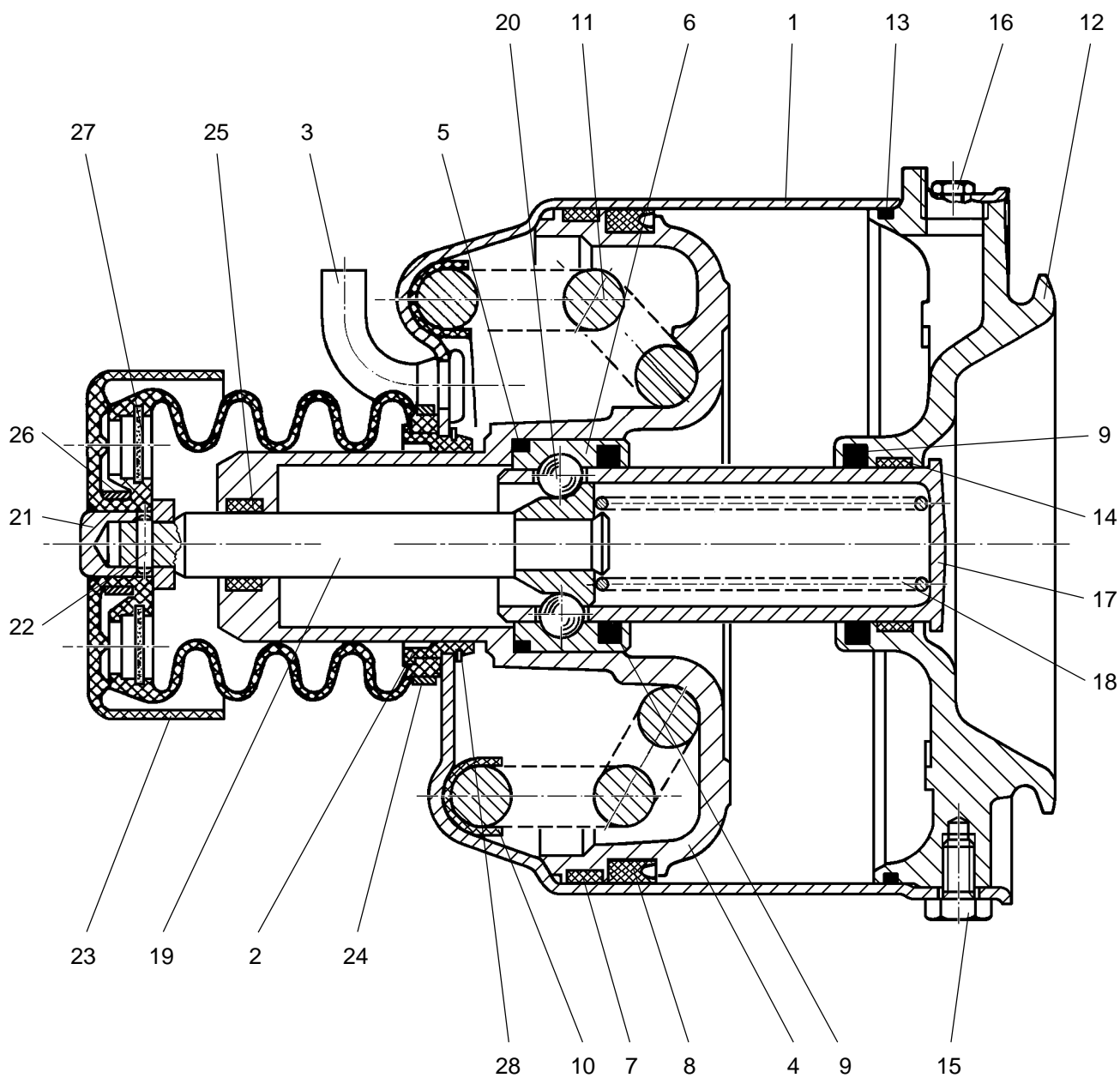
pour frein à coin

29

Pour desserrage
presser avec force la
tête du boulon

30

Attention :
ressort comprimé



WABCO

425 326 938 3 édition 04 / 92
sous toute réserve de modifications

Cylindre à ressort "Tristop[®]" pour frein à coin

425 326

Désignation	n ° de repère	n ° de catalogue	pièces communes aux variantes	quantité par variante					jeu de réparation			
				986	988							
Cylindre à ressort		425 326 ... 1										
Jeu de réparation		425 326 003 2		X	X					003		
Cylindre	1	-	1									
Bague de guidage	2	NTS	1							1		
Embout	3	NTS	1							1		
Piston	4	-	1									
Joint torique	5	NTS	1							1		
Bague	6	-	1									
Porteur	7	NTS	1							1		
Joint à lèvres	8	NTS	1							1		
Joint torique	9	NTS	2							2		
Coupelle d'appui ressort	10	NTS	1							1		
Ressort	11	-		1								
Ressort	11	896 047 360 4			1							
Flasque	12	-	1									
Joint torique	13	NTS	1							1		
Porteur	14	NTS	1							1		
Vis M8 x 16	15	-	6									
Vis M6 x 12	16	-	1									
Tube de poussée	17	-	1									
Ressort	18	-	1									
Tige de poussée	19	-	1									
Bille	20	-	3									
Poussoir	21	NTS	1							1		
Goupille	22	NTS	1							1		
Gaine	23	897 753 621 4	1							1		
Collier	24	NTS	1							1		
Porteur	25	NTS	1							1		
Collier	26	NTS	1							1		
Filtre	27	NTS	2							2		
Circlip	28	-	1									
Autocollant	29	NTS	1							1		
Autocollant	30	NTS	1							1		

NTS : non tarifée séparément : voir jeu de réparation