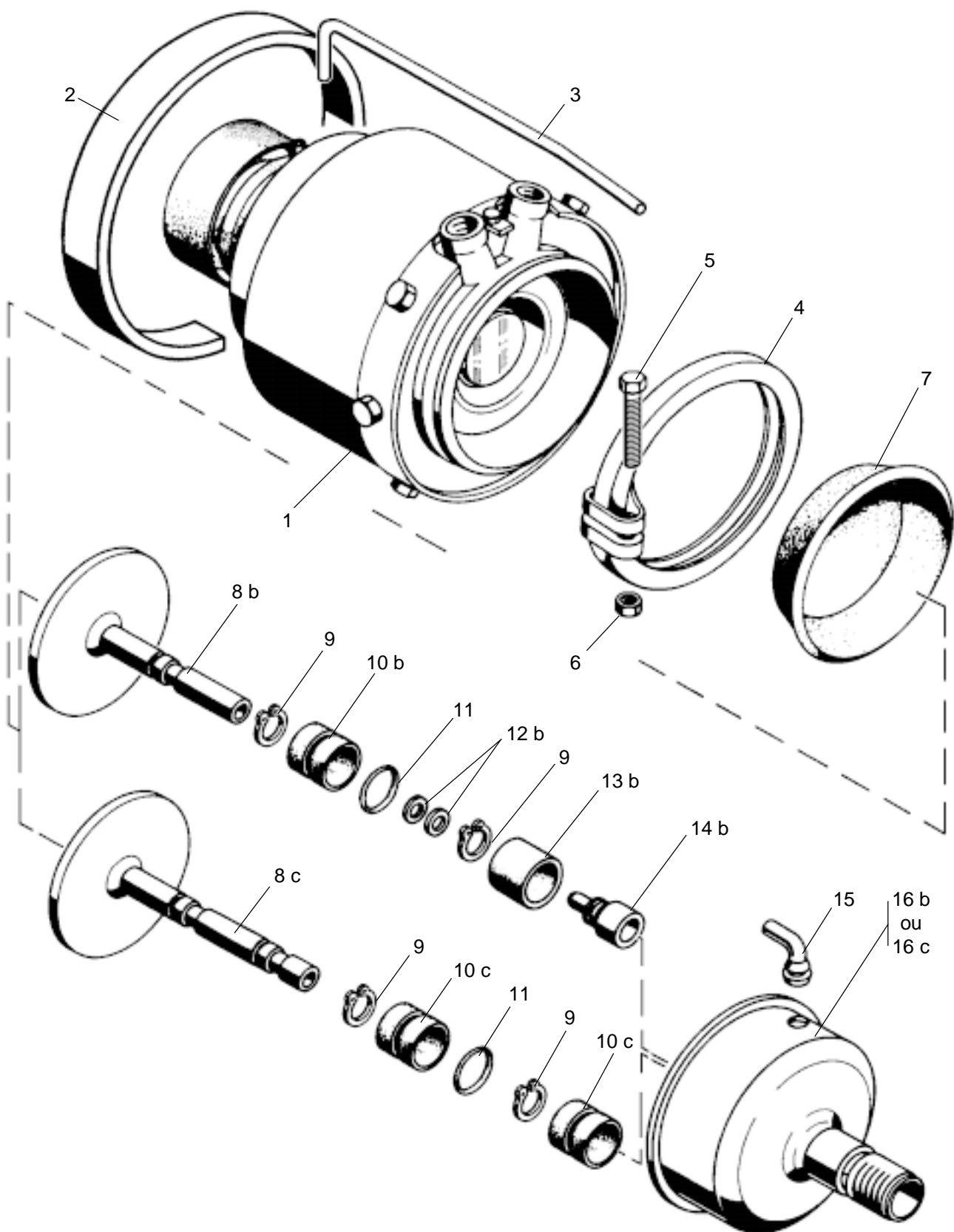


Cylindre à ressort "Tristop®"

425 326

type 9 , pour frein à coin



WABCO

425 326 931 3 édition 04 / 92
sous toute réserve de modifications

Cylindre à ressort "Tristop®"

425 326

type 9 , pour frein à coin

Désignation	n ° de repère	n ° de catalogue	pièces communes aux variantes	quantité par variante					jeu de réparation			
				050	051	052						
Cylindre à ressort		425 326 ... 0										
Jeu de réparation		425 326 002 2		X	X	X				002		
Cylindre à ressort complet	1	425 326 988 1	1									
Bague	2	-		1								
Tube de respiration	3	-	1									
Collier	4	423 142 350 4	1									
Vis M8 x 35	5	-	1									
Ecrou	6	-	1									
Diaphragme	7	897 120 495 4	1							1		
Piston	8 b ou 8 c	-		1								
Piston	8 b ou 8 c	-			1							
Piston	8 b ou 8 c	425 326 625 2				1						
Circlip	9	NTS		2	1	2				2		
Bague	10 b	NTS	1							d		
Bague	10 c	NTS		2	1	2				2		
Joint torique	11	NTS	1							1		
Rondelle	12 b	NTS	a							1		
Bague	13 b	NTS		1		1				d		
Grain de poussée	14 b	-	1									
Embout	15	NTS	1							1		
Corps avant	16 b	-		1								
Corps avant	16 b	-			1							
Corps avant	16 b	-				1						
	ou											
Corps avant	16 c	-		1								
Corps avant	16 c	-			1							
Corps avant	16 c	-				1						

NTS : non tarifiée séparément, voir jeu de réparation

a : varie pour chaque appareil

b : ancienne version

c : nouvelle version

d : remplacer par une bague repère 10 c