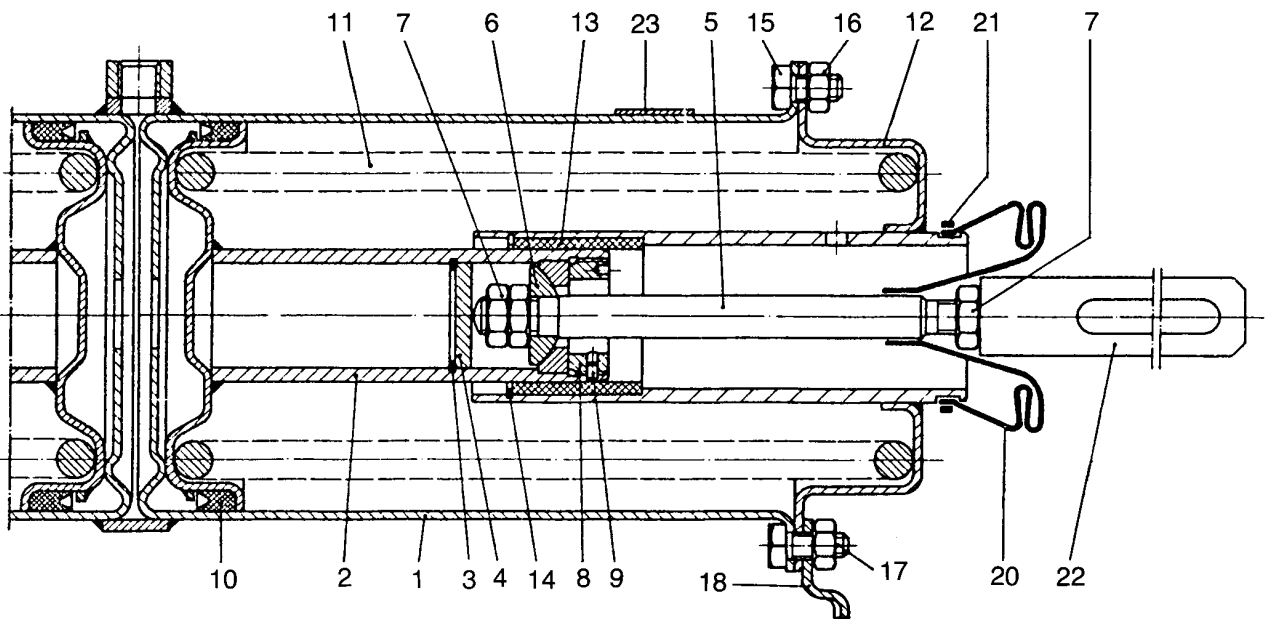
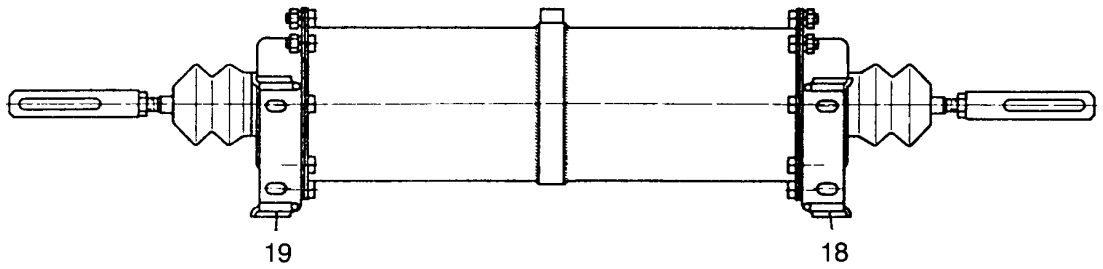


cyindre double à ressort

Ø150, course 100

425 304

NT pièce non tarifée.
NTS pièce non tarifée séparément, voir jeu de réparation.



WABCO

édition janvier 1984 425 304-202
sous toute réserve de modifications

cylindre double à ressort

Ø 150, course 100

425 304

désignation	n° de repère	n° de catalogue	pièces communes aux variantes	quantité par variante					jeu de réparation
Cylindre double à ressort		425 304 . . . 0		300					
Jeu de réparation		425 304 004 2		×					004
Cylindre	1	NT	1						
Piston	2	NT	2						
Circlips	3	NTS	2					2	
Rondelle	4	NT	2						
Tige de poussée	5	NT	2						
Rondelle d'articulation	6	NT	2						
Écrou M 14×1,5	7	NT	6						
Bague filetée	8	NT	2						
Goupille	9	NTS	2					2	
Joint à lèvres	10	NTS	2					2	
Ressort	11	NT	2						
Couvercle	12	NT	2						
Douille	13	NTS	2					2	
Jonc	14	NTS	2					2	
Boulon M 10×20	15	NT	10						
Écrou M 10	16	NT	16						
Boulon M 10×25	17	NT	6						
Support	18	NT	1						
Support	19	NT	1						
Gaine	20	897 753 050 4	2					2	
Collier	21	820 440 010 6	2					2	
Chape	22	NT	2						
Plaque	23	NTS	2					2	