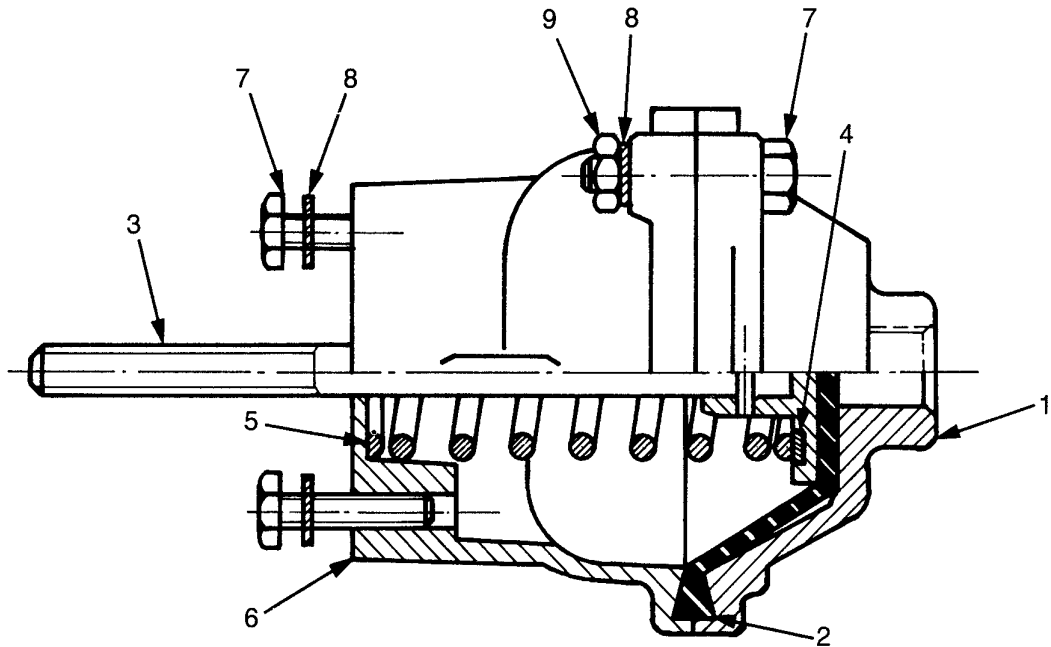


NT pièces non tarifées.



désignation	n° de repère	n° de catalogue	pièces communes aux variantes	quantité par variante					jeu de réparation
Vase à diaphragme		423 020 ... 0		015					
Fond de vase	1	NT	1						
Diaphragme	2	897 121 030 4	1						
Plateau-tige	3	NT	1						
Rondelle d'appui	4	NT	1						
Ressort de rappel	5	NT	1						
Couvercle	6	NT	1						
Vis HM 6×30 - NF E 27 311	7	NT	6						
Rondelle d'éventail Ø 6	8	NT	6						
Écrou HM 6 - NF E 27 411	9	NT	4						