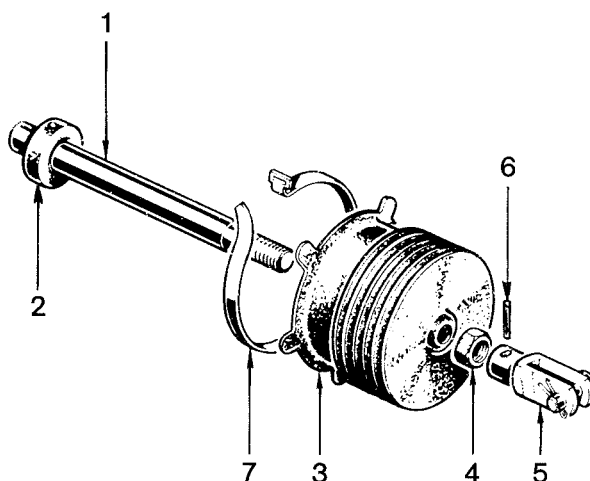


bielles non réglables

pour cylindres de frein

422 9..

T pièce tarifée.
NT pièce non tarifée.



désignation	n° de repère	n° de catalogue	pièces communes aux variantes	
Bielle de cylindre non réglable		164 461 .. 08 (422 9 2)		
Tige de bielle	1	NT		Voir tableau des variantes
Rondelle guide	2	897 012 380 4	1	
Gaine	3	T		Voir tableau des variantes
Écrou	4	810 306 016 4		Voir tableau des variantes
Chape	5	T		Voir tableau des variantes
Goupille	6	NT		Voir tableau des variantes
Collier	7	893 520 178 2		Voir tableau des variantes

WABCO

édition 03/80 422 9..-200

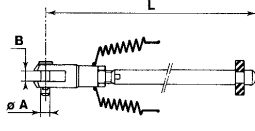
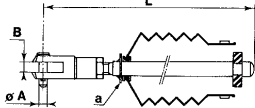
sous toute réserve de modifications

bielles non réglables

pour cylindres de frein

422 9..

TABLEAU DE PARTICULARITÉS DES VARIANTES

N° de catalogue de l'appareil complet	Longueur L* en mm	Référence de la chape (rep. 5)	Cotes A-B en mm	Référence de la gaine (rep. 3)	Représentation du montage de la gaine	Type de cylindre	Écrou (rep. 4)	Goupille (rep. 6)	Collier (rep. 7)	Anneau d'arrêt a
164 461 99 08 (422 916 731 2)	221	Chape nue					●			
164 461 98 08 (422 916 732 2)	221	895 801 681 2	14/14,2	897 754 131 4		4" C 85	●			
164 461 97 08 (422 916 733 2)	246					4" C 120	●			
164 461 96 08 (422 916 734 2)	256					5" C 120	●			
164 461 88 08 (422 917 732 2)	256					895 801 683 2				●
164 461 90 08 (422 917 730 2)	368	895 801 683 2	14/14,2	897 750 650 2		5" 4" 1/2 C 120		●	●	
164 461 94 08 (422 916 736 2)	416,5	895 801 681 2							●	

Nota : la longueur L est réglée à ± 1 mm.

