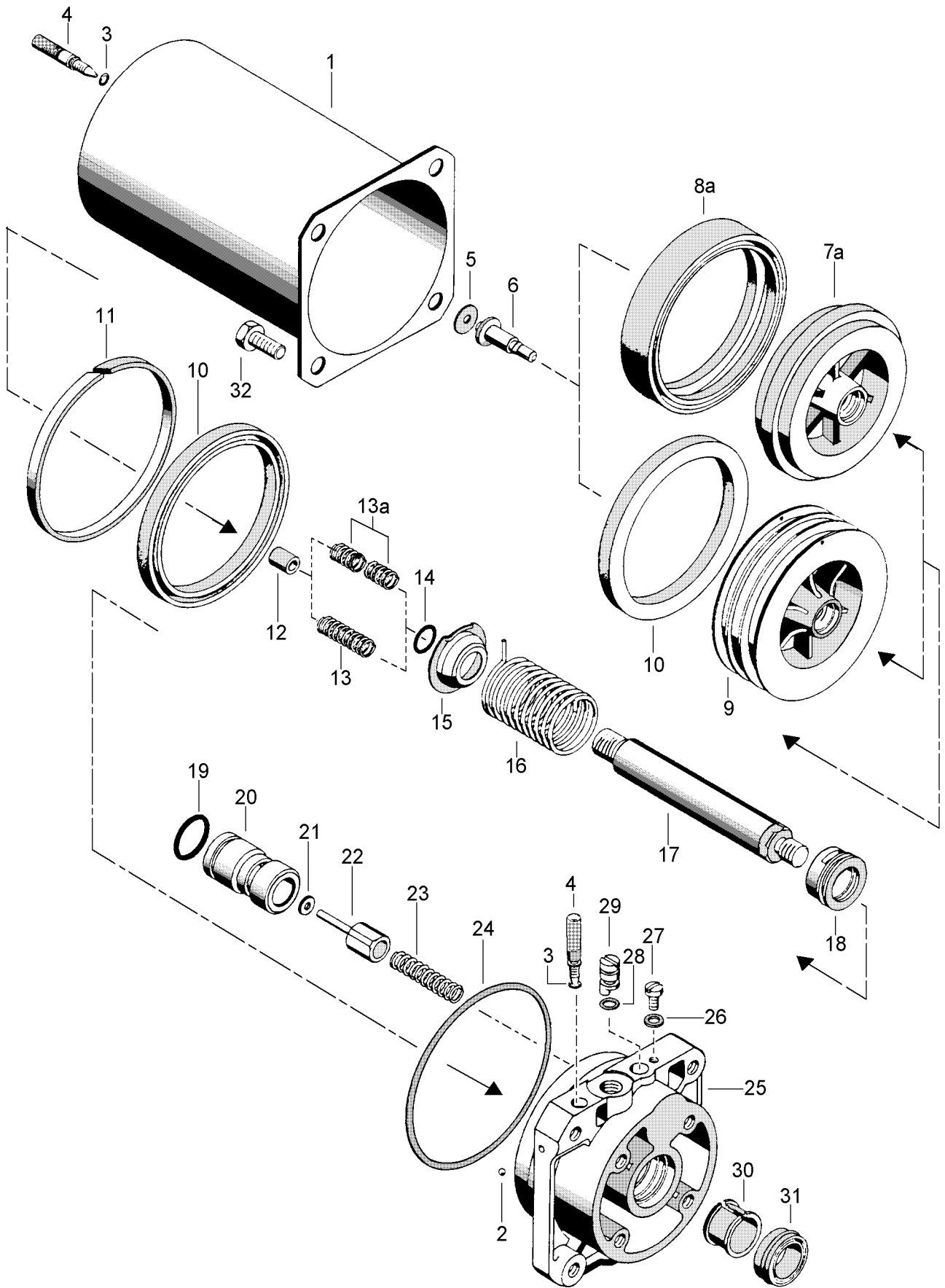


Cylindre de manoeuvre de porte

422 810



Var
021

WABCO

422 810 912.3 édition du 02 / 94
sous toute réserve de modifications

Cylindre de manoeuvre de porte

422 810

Désignation	n ° de repère	n ° de catalogue	pièces communes aux variantes	quantité par variante					jeu de réparation	
				021						
Cylindre de porte		422 810 ... 0								
Jeu de réparation		422 810 002 2 422 810 003 2		X X					002 003	
Corps	1	-		1						
Bille	2	-		1						
Joint	3	NTS		2				2	2	
Gicleur	4	-		2						
Diaphragme	5	NTS		1				1	1	
Support de diaphragme	6	-		1						
Sous-ensemble piston	7a et 8a	-		1						
Bague	8a	NTS		1				1	1	
Piston	9	-		1						
Bague	10*	NTS		2					2	
Bague étanchéité	11*	NTS		1					1	
Entretoise	12	-		1						
Ressort	13	-		1						
Ressort	13a	-		2						
Joint	14	NTS		1				1	1	
Guide	15	-		1						
Ressort	16	-		1						
Blle	17	-		1						
Rondelle	18	NTS		1				1	1	
Joint	19	NTS		1				1	1	
Piston	20	-		1						
Rondelle	21	NTS		1				1	1	
Butée	22	-		1						
Ressort	23	-		1						
Joint	24	NTS		1				1	1	
Couvercle corps	25	-		1						
Rondelle	26	-		1						
Vis	27	-		1						
Joint	28	NTS		1				1	1	
Vis de réglage	29	-		1						
Bague	30	NTS		1				1	1	
Joint à lèvres	31	NTS		1				1	1	
Vis	32	-		4						

* Les repères 10 et 11 sont utilisés dans la pochette 422 810 003 2 pour les appareils fabriqués depuis 11/89

NTS : non tarifée séparément : voir jeu de réparation