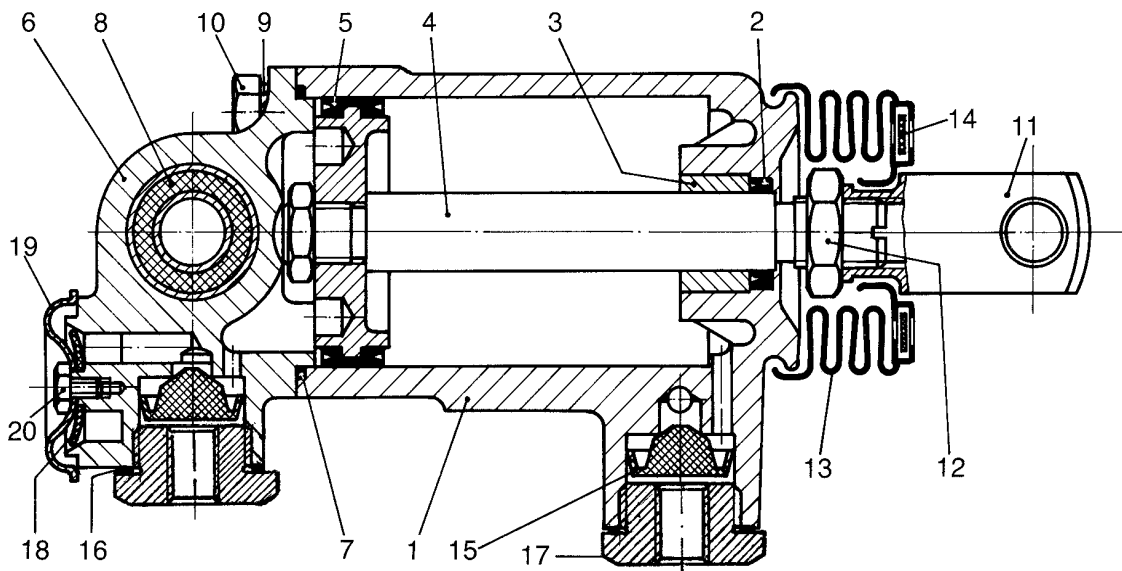
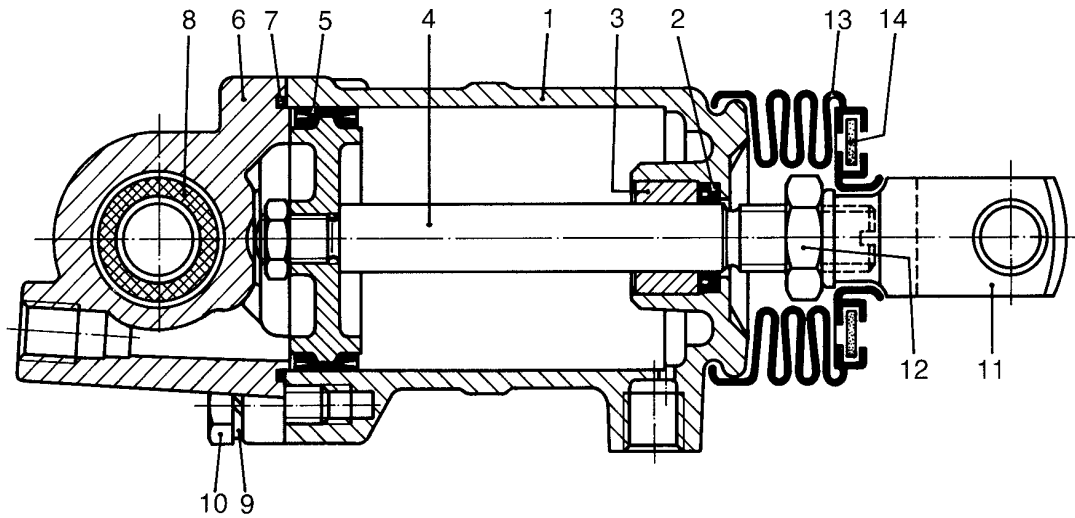


cylindre de commande à deux positions

422 010

NT pièce non tarifée.
NTS pièce non tarifée séparément, voir jeux de réparation.



WABCO

édition mai 1981 422 010-200
sous toute réserve de modifications

cylindre de commande

à deux positions

422 010

désignation	n° de repère	n° de catalogue	pièces communes aux variantes	quantité par variante						jeux de réparation	
				010	012					000	001
Cylindre de commande		422 010 . . . 0									
Jeux de réparation		422 010 000 2 422 010 001 2		×	×					000	001
Cylindre	1	NT		1							
Cylindre	1	NT			1						
Joint à lèvres	2	NTS		1					1		
Joint à lèvres	2	NTS			1					1	
Bague	3	NT		1							
Bague	3	NT			1						
Piston complet	4	NT		1							
Piston complet	4	NT			1						
Joint double	5	NTS	1						1	1	
Fond	6	NT		1							
Fond	6	NT			1						
Joint	7	NTS	1						1	1	
Silenbloc	8	895 300 060 4	1								
Rondelle W 8	9	NTS		4					4		
Vis HM 8×20	10	NT		4							
Vis HM 8×18	10	NT			4						
Chape	11	NT	1								
Écrou M 14×1,50	12	NT	1								
Gaine	13	NTS	1						1	1	
Filtre	14	NTS	2						2	2	
Clapet	15	NTS			2					2	
Joint alu	16	NTS			2					2	
Raccord	17	NT			2						
Membrane	18	NTS			2						2
Coupelle	19	NT			2						
Vis HM 4×8	20	NT			2						