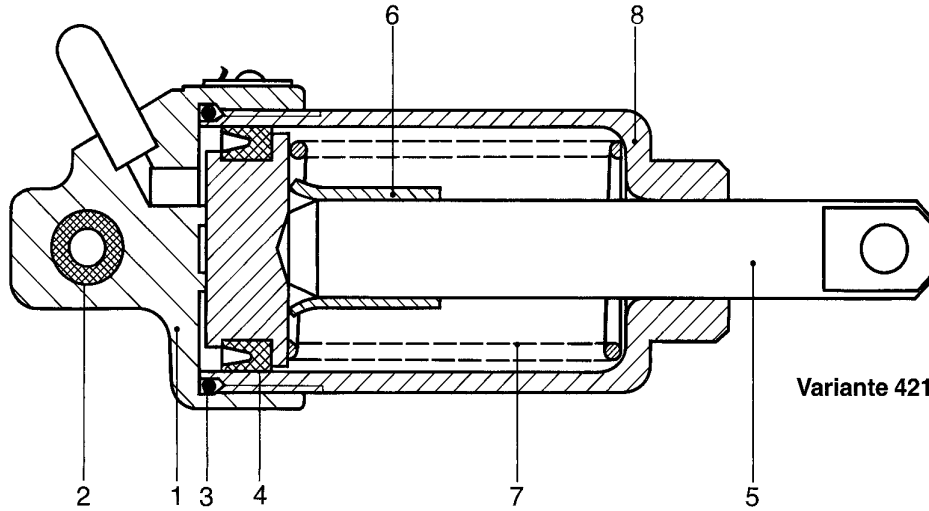


# cylindre de commande

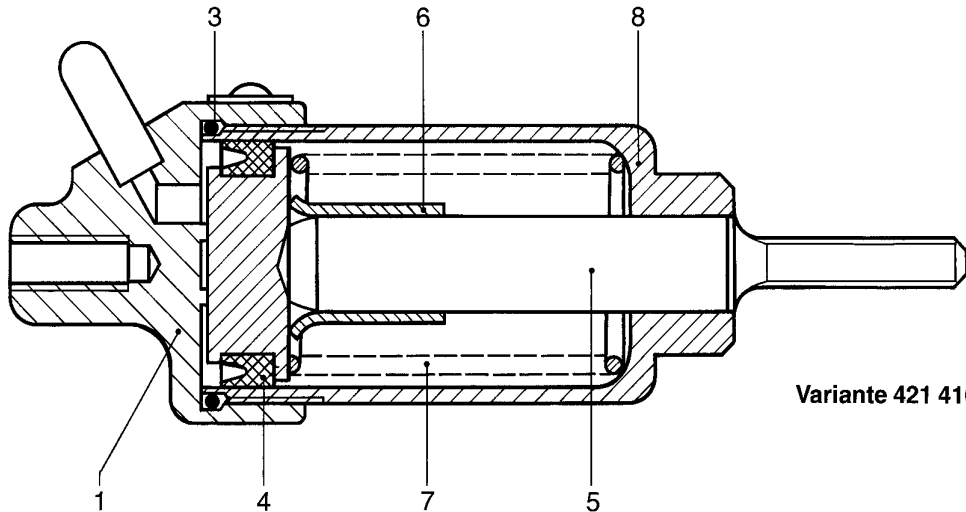
421 410

∅30×25

NT pièce non tarifée.  
NTS pièce non tarifée séparément, voir jeu de réparation.



Variante 421 410 021 0



Variante 421 410 052 0

désignation	n° de repère	n° de catalogue	pièces communes aux variantes	quantité par variante					jeu de réparation	
				021	052					
Cylindre de commande		421 410 . . . 0								
Jeu de réparation		421 410 001 2		×	×					001
Couvercle	1	NT		1	1					
Silentbloc	2	NTS		1						1
Joint torique	3	NTS	1							1
Garniture	4	NTS	1							1
Piston	5	NT		1	1					
Coupelle	6	NT	1							
Ressort	7	896 023 400 4	1							
Cylindre	8	NT	1							

**WABCO**

édition décembre 1982 421 410-200

sous toute réserve de modifications