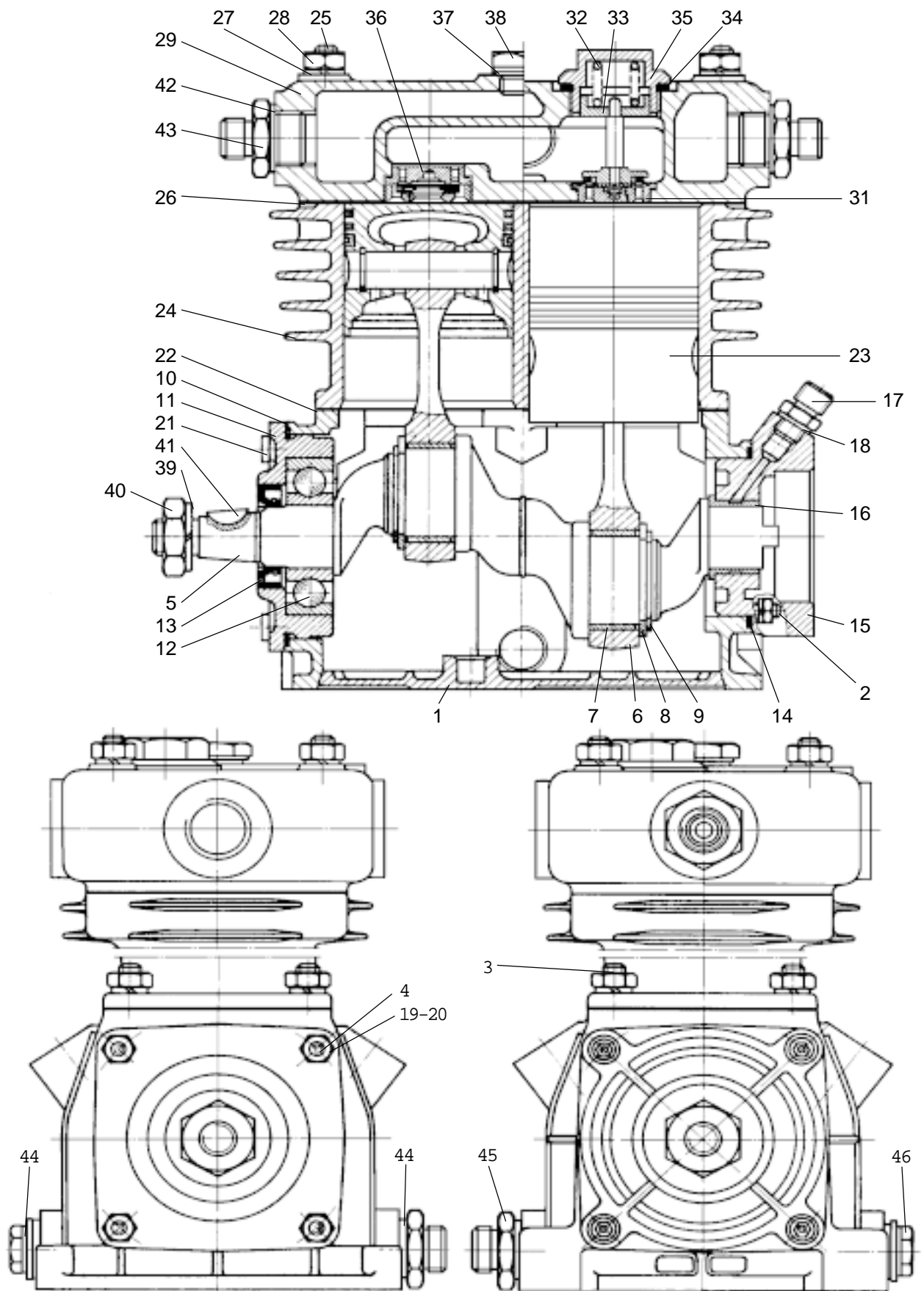


# Compresseur d'air bicylindre

411 503

192 cm<sup>3</sup>



# WABCO

411 503 916 3 édition 04 / 92  
sous toute réserve de modifications

# Compresseur d'air bicylindre

# 411 503

## 192 cm<sup>3</sup>

Désignation	n ° de repère	n ° de catalogue	pièces communes aux variantes	quantité par variante				jeu de réparation		
				737	767					
<b>Compresseur d'air</b>		<b>411 503 ... 0</b>								
Jeu de réparation		-								
Carter	1 à 3	-		1						
Carter	1 à 4	-			1					
Goujon	2	-		4						
Goujon	2	-			4					
Goujon	3	-	6							
Goujon	4	-			4					
Vilebrequin	5	-		1						
Vilebrequin	5	-			1					
Bielle complète	6 + 7	411 503 732 2	2							
Coussinet	7	-	2							
Cale de réglage	8	411 003 280 4	2							
Anneau d'arrêt	9	-	2							
Joint de flasque	10	897 010 080 4	1							
Flasque avant complet	11 à 13	-		1						
Flasque avant complet	11 à 13	-			1					
Flasque avant	11	-		1						
Flasque avant	11	-			1					
Roulement	12	810 707 007 4	1							
Joint d'étanchéité	13	-		1						
Joint d'étanchéité	13	-			1					
Joint de support de pompe	14	897 010 040 4	1							
Support de pompe complet	15 à 18	-		1						
Support de pompe complet	15 + 16	-			1					
Support de pompe	15	-		1						
Support de pompe	15	-			1					
Pallier	16	411 503 343 4	1							
Raccord	17	-		1						
Raccord	17	-			1					
Joint	18	-	1							
Rondelle	19	-	8							
Ecrou	20	-		4	8					
Vis	21	-		4						
Joint de cylindre	22	897 330 610 4	1							
Piston complet	23	411 503 620 2	2							
Cylindre	24 + 25	-	1							
Goujon	25	-	4							
Joint de culasse	26	897 330 600 4	1							
Rondelle	27	-	12							
Ecrou	28	-	12							
Culasse complète	29 à 38	-	1							
Culasse	29	-	1							
Goujon ( non représenté )	30	-	2							
Clapet de refoulement	31	411 004 503 2	2							
Ressort	32	-	2							

NTS : non tarifée séparément : voir jeu de réparation

# Compresseur d'air bicylindre

# 411 503

## 192 cm<sup>3</sup>

Désignation	n ° de repère	n ° de catalogue	pièces communes aux variantes	quantité par variante					jeu de réparation			
				737	767							
<b>Compresseur d'air</b>		<b>411 503 ... 0</b>										
Jeu de réparation		-										
Support de ressort	33	-	2									
Joint	34	-	2									
Couvercle	35	-	2									
Clapet d'aspiration	36	411 004 502 2	2									
Joint	37	-	1									
Bouchon	38	-	1									
Rondelle	39	-		1								
Ecrou	40	-		1								
Clavette disque	41	-		1								
Clavette disque	41	810 526 004 4			1							
Joint métal	42	-		2								
Raccord nu	43	-		2								
Joint métal	44	-	2									
Raccord nu	45	-	1									
Bouchon	46	-	1									