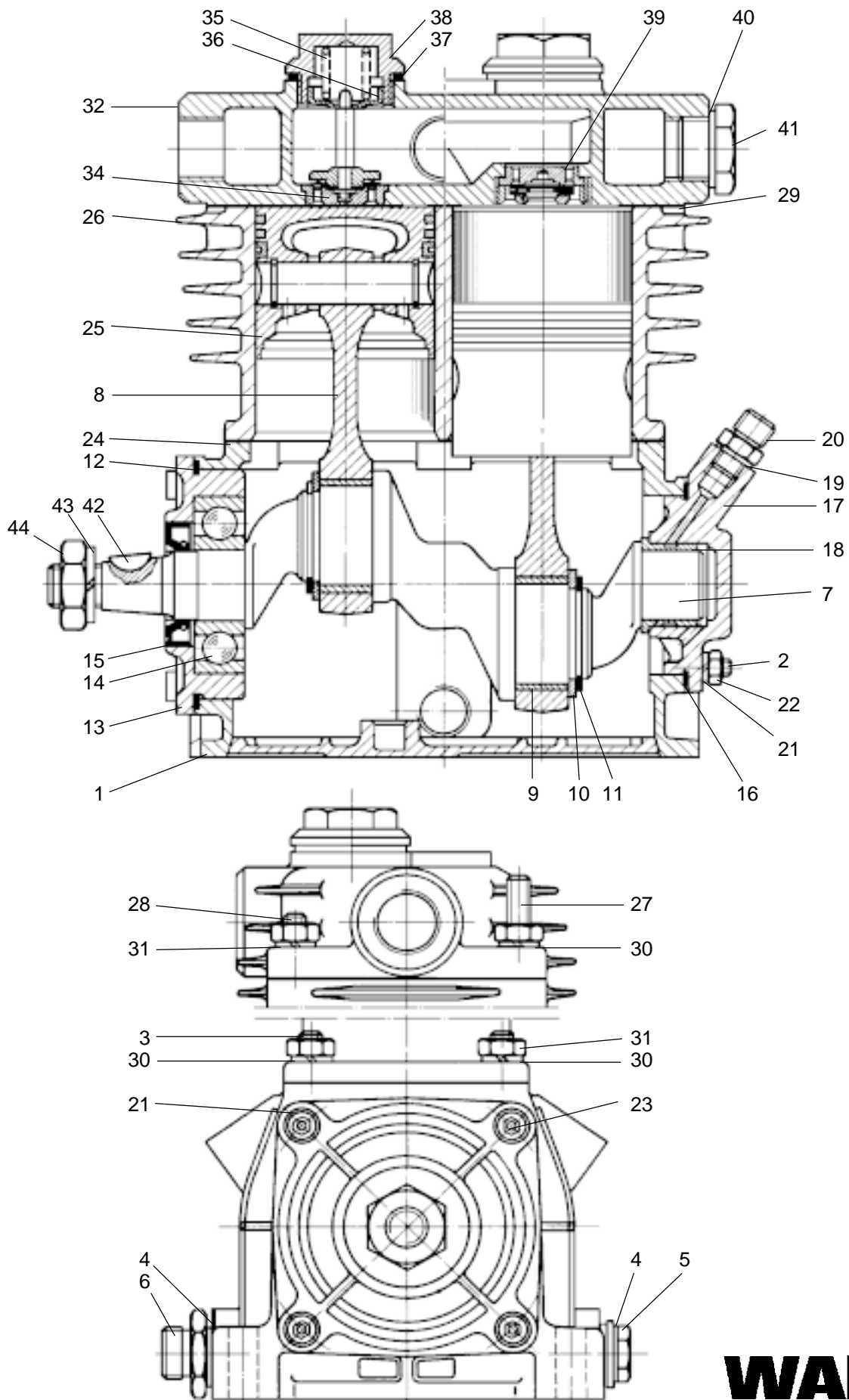


Compresseur d'air bicylindre

411 503

192 cm³



WABCO

411 503 915 3 édition 04 / 92
sous toute réserve de modifications

Compresseur d'air bicylindre

411 503

192 cm³

Désignation	n ° de repère	n ° de catalogue	pièces communes aux variantes	quantité par variante				jeu de réparation		
				717	752					
Compresseur d'air		411 503 ... 0								
Jeu de réparation		-								
Carter	1 à 3	-		1						
Carter	1 à 3	-			1					
Goujon	2	-		4						
Goujon	2	-			8					
Goujon	3	-	6							
Joint	4	-		2						
Bouchon	5	-		1						
Contre-écrou	6	-		1						
Vilebrequin	7	411 503 696 2		1						
Vilebrequin	7	411 503 694 2			1					
Bielle complète	8 + 9	411 503 732 2	2							
Coussinet	9	-	2							
Cale de réglage	10	411 003 280 4	2							
Anneau d'arrêt	11	-	2							
Joint de flasque avant	12	-	1							
Flasque avant complet	13 à 15	-		1						
Flasque avant complet	13 à 15	-			1					
Flasque avant	13	-		1						
Flasque avant	13	-			1					
Roulement	14	810 707 007 4	1							
Joint d'étanchéité	15	897 203 060 4		1						
Joint d'étanchéité	15	897 200 430 4			1					
Joint de flasque arrière	16	897 010 040 4	1							
Flasque arrière	17 à 20	411 503 667 2		1						
Flasque arrière	17 + 18	-			1					
Pallier	18	411 503 343 4	1							
Raccord	19	-		1						
Joint	20	-		1						
Rondelle	21	-	8							
Ecrou	22	-		4	8					
Goujon	23	-		4						
Joint de cylindre	24	-	1							
Piston complet	25	411 503 620 2	2							
Cylindre	26 à 28	-		1						
Cylindre	26 à 28	-			1					
Goujon	27	-		1						
Goujon	28	-		3	4					
Joint de culasse	29	897 330 600 4	1							
Rondelle	30	-	12							
Ecrou	31	-	12							
Culasse complète	32 à 41	411 503 802 2		1						
Culasse complète	32 à 39	-			1					
Culasse	32	-		1						
Culasse	32	-			1					

NTS : non tarifée séparément : voir jeu de réparation

Compresseur d'air bicylindre

411 503

192 cm³

Désignation	n ° de repère	n ° de catalogue	pièces communes aux variantes	quantité par variante					jeu de réparation			
				717	752							
Compresseur d'air		411 503 ... 0										
Jeu de réparation		-										
Goujon (non représenté)	33	-	2									
Clapet de refoulement	34	411 004 503 2	2									
Ressort	35	-	2									
Support de ressort	36	-	2									
Joint	37	-	2									
Couvercle	38	-	2									
Clapet d'aspiration	39	411 004 502 2	2									
Joint	40	-	1									
Bouchon	41	-	1									
Clavette disque	42	-		1								
Clvette disque	42	-			1							
Rondelle	43	-			1							
Ecrou	44	-			1							