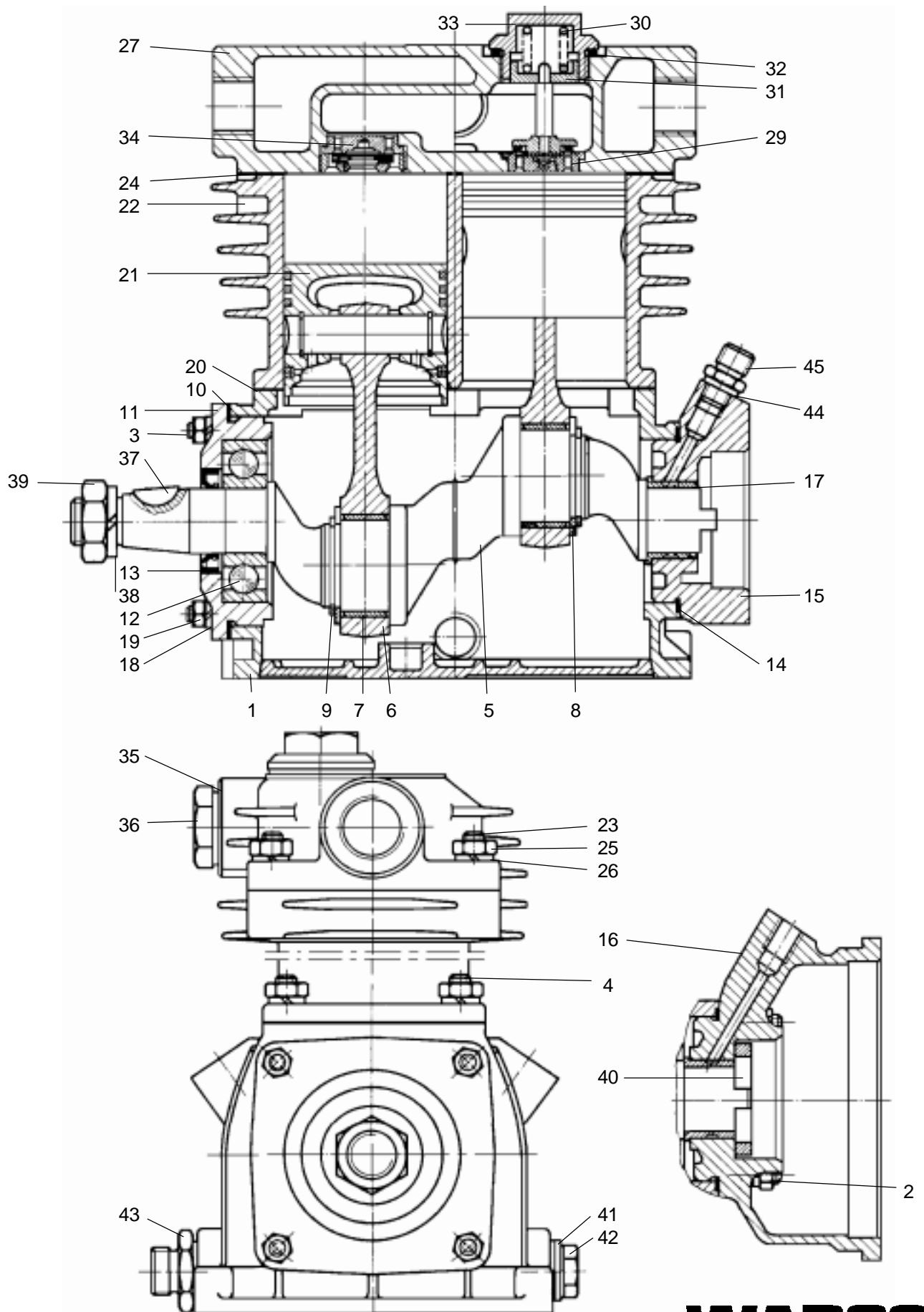


Compresseur d'air bicylindre

411 503

192 cm³



WABCO

411 503 913 3 édition 04 / 92
sous toute réserve de modifications

Compresseur d'air bicylindre

411 503

192 cm³

Désignation	n ° de repère	n ° de catalogue	pièces communes aux variantes	quantité par variante				jeu de réparation		
				741	757					
Compresseur d'air		411 503 ... 0								
Jeu de réparation		-								
Carter	1 à 4	-		1						
Carter	1 à 4	-			1					
Goujon	2	-		4						
Goujon	2	-			4					
Goujon	3	-	4							
Goujon	4	-	6							
Vilebrequin	5	411 503 694 2	1							
Bielle complète	6 + 7	411 503 732 2	2							
Coussinet	7	-	2							
Cale de réglage	8	411 003 280 4	2							
Anneau d'arrêt	9	-	2							
Joint de flasque	10	-	1							
Flasque avant complet	11 à 13	411 503 661 2	1							
Flasque avant	11	-	1							
Roulement	12	810 707 007 4	1							
Joint d'étanchéité	13	897 200 430 4	1							
Joint de support de pompe	14	897 010 040 4	1							
Support de pompe	15 à 17	411 503 607 2		1						
Support de pompe	16 + 17	-			1					
Pallier	17	411 503 343 4	1							
Rondelle	18	-	8							
Ecrou	19	-	8							
Joint de cylindre	20	-	1							
Piston complet	21	411 503 620 2	2							
Cylindre	22 + 23	-	1							
Goujon	23	-	4							
Joint de culasse	24	897 330 600 4	1							
Ecrou	25	-	12							
Rondelle	26	-	12							
Culasse complète	27 à 36	-		1						
Culasse complète	27 à 34	-			1					
Culasse	27	-		1						
Culasse	27	-			1					
Goujon	28	-	2							
Clapet de refoulement	29	411 004 503 2	2							
Ressort	30	-	2							
Support de ressort	31	-	2							
Joint	32	-	2							
Couvercle	33	-	2							
Clapet d'aspiration	34	411 004 502 2	4							
Joint	35	-	1							
Bouchon	36	-	1							
Clavette disque	37	-			1					
Rondelle	38	-	1							

NTS : non tarifée séparément : voir jeu de réparation

Compresseur d'air monocylindre

411 503

192 cm³

Désignation	n ° de repère	n ° de catalogue	pièces communes aux variantes	quantité par variante					jeu de réparation			
				741	757							
Compresseur d'air		411 503 ... 0										
Jeu de réparation		-										
Ecrou	39	810 306 020 4	1									
Entraîneur	40	416 102 640 4			1							
Joint	41	-		2								
Bouchon	42	-		1								
Contre-écrou	43	-		1								
Joint	44	-		1								
Raccord	45	-		1								