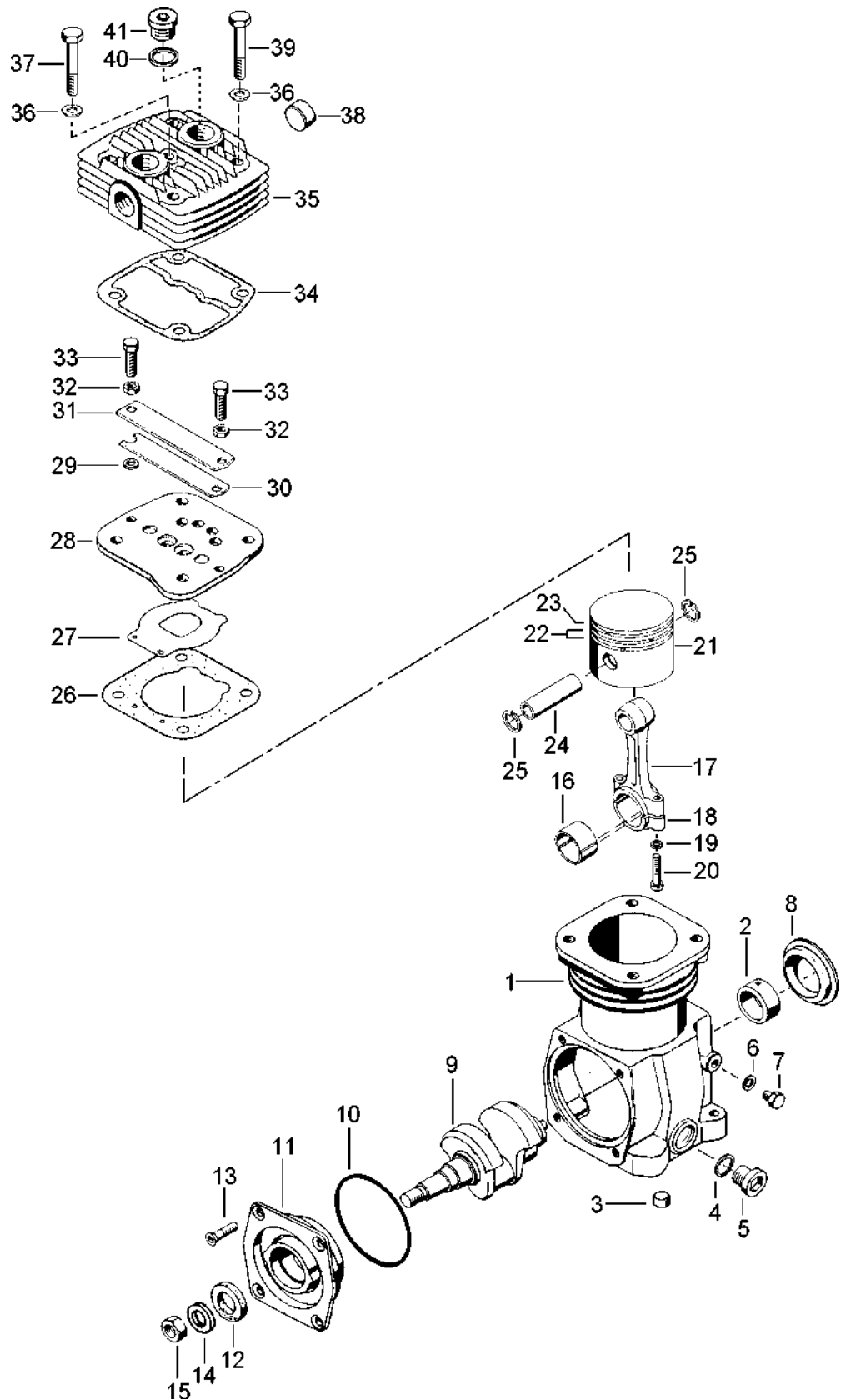


# Compresseur d'air monocylindre

411 143

293 cm<sup>3</sup>



Var  
602  
805  
844  
845

## WABCO

411 143 911 3 édition du 02 / 94  
sous toute réserve de modifications  
Annule et remplace la précédente édition

# Compresseur d'air monocylindre

293 cm<sup>3</sup>

411 143

Désignation	n ° de repère	n ° de catalogue	pièces communes aux variantes	quantité par variante					jeu de réparation			
				602	805	844	845					
<b>Compresseur d'air</b>		<b>411 143 ... 0</b>										
Jeu de réparation		411 142 002 2		X	X	X	X			002		
Corps complet	1 + 2	-		1		1	1					
Corps complet	1 + 2	-			1							
Bague	2	-	1									
Bouchon cuvette	3	810 407 003 4	2									
Joint	4	NTS		1						2		
Bouchon	5	810 902 009 4		1								
Joint	6	NTS		1	1					1		
Bouchon	7	-		1	1							
Couvercle arrière	8	-	1									
Vilbrequin	9	-	1									
Joint	10	NTS	1							1		
Flasque avant	11	-	1									
Joint	12	NTS	1							1		
Vis	13	-	4									
Rondelle	14	-	1									
Ecrou	15	-	1									
Demi coussinet	16	411 042 341 4	2									
<b>Bielle complète</b>	17 à 20	411 143 731 2	1									
Bielle nue	17	-	1									
Chapeau de bielle	18	-	1									
Rondelle	19	-	2*									
Vis	20	-	2									
<b>Piston complet</b>	21 à 25	411 142 623 2	1									
Piston nu	21	-	1									
Segment	22	-	2									
Segment	23	-	1									
Axe	24	-	1									
Circlips	25	-	2									
Joint	26	NTS	1							1		
<b>Boîte à clapets complète</b>	27 à 33	411 142 501 2	1									
Clapet d'aspiration	27	-	1									
Siège des clapets	28	-	1									
Rondelle	29	-	1									
Clapet de refoulement	30	-	1									
Pièce de maintien	31	-	1									
Entretoise	32	-	2									
Vis	33	-	2									
Joint de culasse	34	897 313 150 4	1							1		
Culasse	35	-		1		1						

NTS : non tarifée séparément : voir jeu de réparation

\* Les rondelles repère 19 sont utilisées selon le type de bielle

# Compresseur d'air monocylindre

293 cm<sup>3</sup>

411 143

Désignation	n ° de repère	n ° de catalogue	pièces communes aux variantes	quantité par variante					jeu de réparation			
				602	805	844	845					
<b>Compresseur d'air</b>		<b>411 143 ... 0</b>										
Jeu de réparation		411 142 002 2		X	X	X	X		001			
Culasse	35	-			1							
Culasse	35	-					1					
Rondelle	36	-	5									
Vis	37	-	1									
Capsule	38	-				1						
Vis	39	-	4									
Joint	40	NTS			2				2			
Bouchon	41	-			2							
<b>Sous-ensemble vilbrequin</b>	2+9+11 +16	411 143 920 2	1									