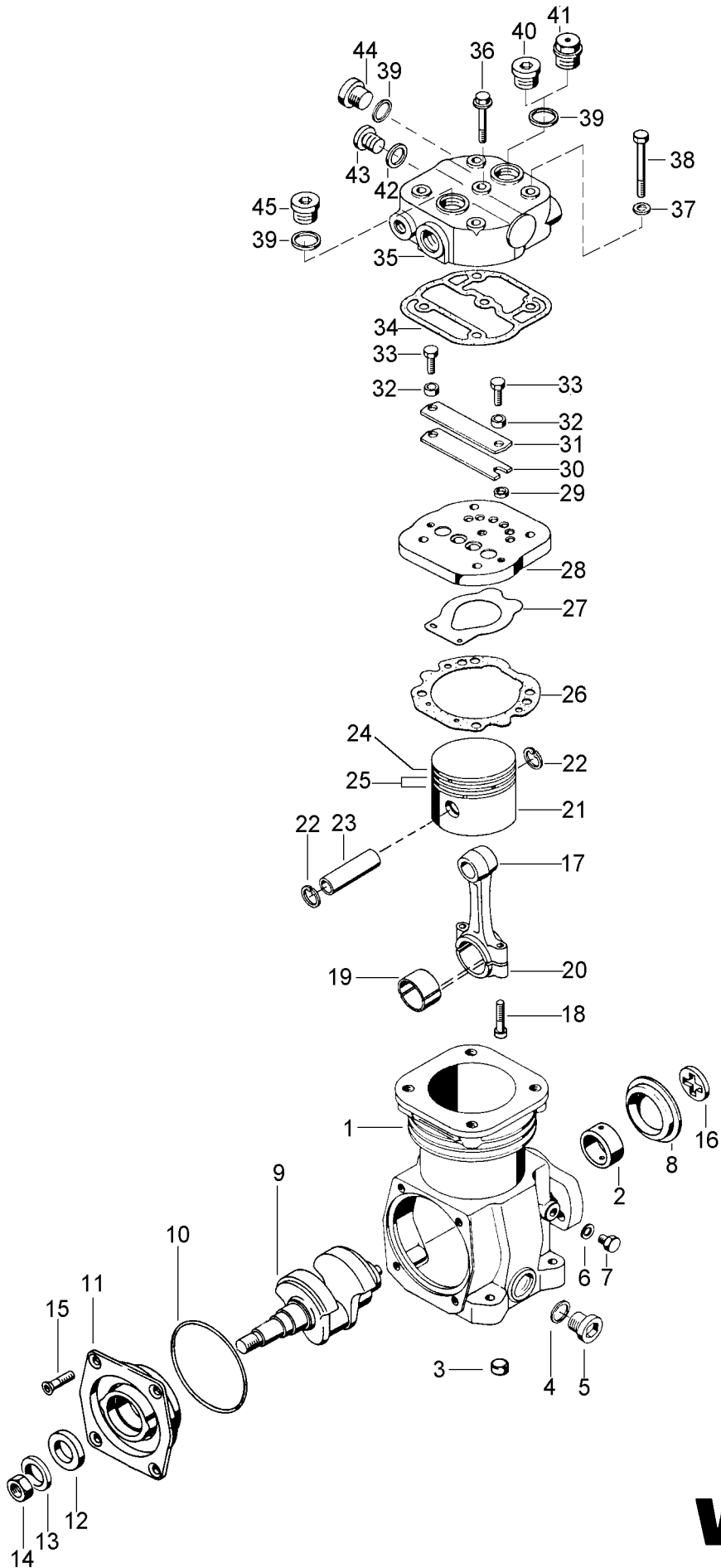


Compresseur d'air monocylindre

411 143

293 cm³



Var
682
861
881

WABCO

411 143 910 3 édition du 02 / 94
sous toute réserve de modifications
Annule et remplace la précédente édition

Compresseur d'air monocylindre

293 cm³

411 143

Désignation	n ° de repère	n ° de catalogue	pièces communes aux variantes	quantité par variante					jeu de réparation			
				682	861	881						
Compresseur d'air		411 143 ... 0										
Jeu de réparation		411 142 003 2		X	X	X				003		
Corps complet	1 et 2	-		1								
Corps complet	1 et 2	-			1							
Corps complet	1 et 2	-				1						
Bague palier de vilbrequin	2	-	1									
Bouchon	3	810 407 003 4	2									
Joint	4	-		1								
Bouchon	5	810 902 009 4		1								
Joint	6	-		1								
Bouchon	7	-		1								
Couvercle	8	-		1		1						
Vilbrequin	9	-	1									
Joint	10	NTS	1							1		
Flasque	11	-	1									
Joint	12	NTS	1							1		
Rondelle	13	-	1									
Ecrou	14	-	1									
Vis	15	-	4									
Entraîneur	16	416 102 640 4	1									
Bielle complète	17+18+20	411 143 731 2	1									
Bielle nue	17	-	1									
Vis	18	-	2									
Demi-coussinet	19	411 042 341 4	2									
Chapeau de bielle	20	-	1									
Piston complet	21 à 25	411 142 623 2	1									
piston nu	21	-	1									
Circlips	22	-	2									
Axe	23	-	1									
Segment	24	-	1									
Segment	25	-	2									
Joint	26	NTS	1							1		
Boîte à clapet	27 à 33	411 033 505 2	1									
Clapet d'aspiration	27	-	1									
Siège des clapets	28	-	1									
Rondelle	29	-	1									
Clapet de refoulement	30	-	1									
Pièce de maintien entretoise	31	-	1									
Entretoise	32	-	2									
Vis	33	-	2									
Joint de culasse	34	NTS	1							1		
Culasse	35	-		1		1						
Culasse	35	-			1							

NTS : non tarifée séparément : voir jeu de réparation

Compresseur d'air monocylindre

293 cm³

411 143

Désignation	n ° de repère	n ° de catalogue	pièces communes aux variantes	quantité par variante					jeu de réparation			
				682	861	881						
Compresseur d'air		411 143 ... 0										
Jeu de réparation		411 142 003 2		X	X	X				003		
Vis	36	-	1									
Rondelle	37	-	4									
Vis	38	-	4									
Joint	39	NTS		3	3	2				3		
Bouchon	40	-		1	1							
Bouchon	41	-				1						
Joint	42	NTS	1							1		
Bouchon	43	810 902 009 4	1									
Bouchon	44	-		1	1							
Bouchon	45	-	1									
Sous ensemble vilbrequin	2+9+11 +19	411 143 920 2	1									