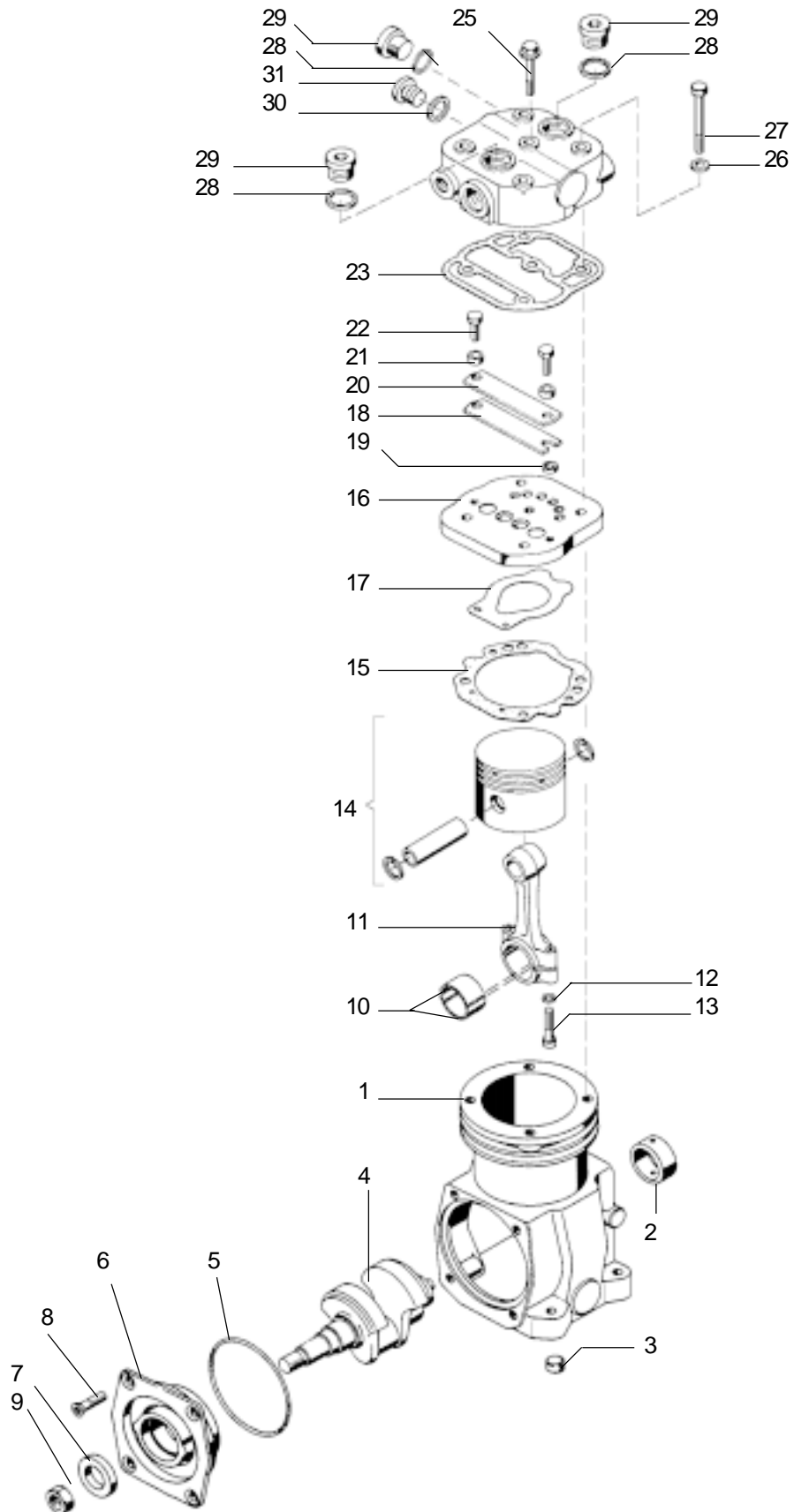


Compresseur d'air monocylindre

411 142

229 cm³



WABCO

411 142 912 3 édition 12/89
sous toute réserve de modifications

Compresseur d'air monocylindre

411 142

229 cm3

Désignation	n ° de repère	n ° de catalogue	pièces communes aux variantes	quantité par variante				jeu de réparation		
				960						
Compresseur d'air		411 142 ... 0								
Jeu de réparation		411 142 000 2		X					000	
Carter complet	1 + 2	-	1							
Bague	2	-	1							
Bouchon cuvette	3	810 407 003 4	2							
Vilebrequin	4	-	1							
Joint	5	NTS	1					1		
Flasque	6	-	1							
Joint	7	NTS	1					1		
Vis	8	-	4							
Ecrou	9	-	1							
Demi-coussinet	10	411 042 341 4	2							
Bielle complète	11 à 13	411 142 731 2	1							
Bielle	11	-	1							
Rondelle	12	-	2 *							
Vis	13	-	2							
Piston complet	14	411 142 623 2	1							
Joint	15	NTS	1					1		
Boîte à clapets	16 à 22	411 033 505 2	1							
Joint de culasse	23	897 313 381 4	1					1		
Culasse	24	-	1							
Vis	25	-	1							
Rondelle	26	-	4							
Vis	27	-	4							
Joint	28	NTS	3					3		
Bouchon	29	-	3							
Joint	30	NTS	1					1		
Bouchon	31	-	1							
Sous-ensemble vilebrequin	2 + 4 + 6 + 10	411 142 921 2	1							

NTS : non tarifée séparément : voir jeu de réparation

* : dépend du type de bielle