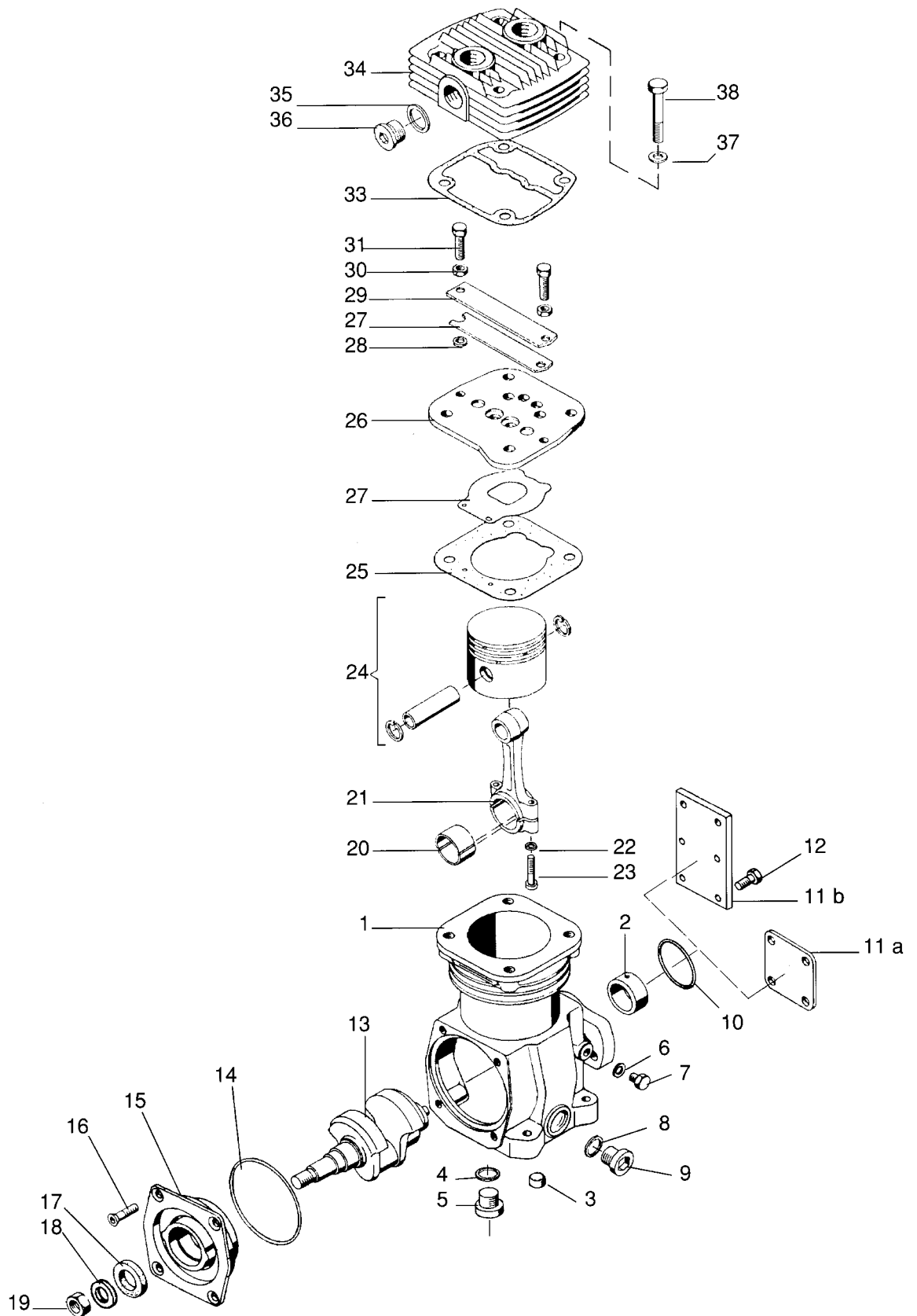


# Compresseur d'air monocylindre

411 141

159 cm<sup>3</sup>



# WABCO

411 141 913 3 édition 12/89  
sous toute réserve de modifications

# Compresseur d'air monocylindre

# 411 141

## 159 cm3

Désignation	n ° de repère	n ° de catalogue	pièces communes aux variantes	quantité par variante					jeu de réparation			
				000	640	711	713	816				
<b>Compresseur d'air</b>		<b>411 141 ... 0</b>										
Jeu de réparation		411 140 000 2		X	X	X	X	X	000			
Carter complet	1 + 2	-		1								
Caretr complet	1 + 2	-			1							
Carter complet	1 + 2	-				1	1					
Carter complet	1 + 2	-						1				
Bague	2	-	1									
Bouchon cuvette	3	810 407 003 4	2									
Joint	4	-		1								
Bouchon	5	-		1								
Joint	6	NTS		1					1			
Bouchon	7	-		1								
Joint	8	-		2		1	1					
Bouchon	9	810 902 009 4		2								
Bouchon	9	-				1	1					
Joint	10	-		1	1							
Couvercle arrière	11 a	-		1								
Couvercle arrière	11 b	-			1							
Vis	12	-		4								
Vis	12	-			4							
Vilebrequin	13	-		1	1	1	1					
Vilebrequin	13	-						1				
Joint	14	NTS	1							1		
Flasque avant	15	-	1									
Vis	16	-	4									
Joint	17	NTS	1							1		
Rondelle	18	-		1				1				
Ecrou	19	-		1	1		1	1				
Demi-coussinet	20	411 042 341 4		2								
Bielle complète	21 à 23	411 141 731 2	1									
Bielle	21	-	1									
Rondelle	22	-	2*									
Vis	23	-	2									
Piston complet	24	411 141 623 2	1									
Joint	25	NTS	1							1		
Boîte à clapets	26 à 32	411 141 501 2	1									
Joint de culasse	33	897 313 110 4	1							1		
Culasse	34	-		1								
Culasse	34	-			1	1	1					
Culasse	34	-						1				
Joint	35	NTS		2				1		1		
Bouchon	36	-		2				1				
Rondelle	37	-	4									
Vis	38	-	4									
<b>Sous-ensemble vilebrequin</b>	2 + 13 +15 + 20	411 142 921 2		1	1	1	1					

NTS : non tarifée séparément : voir jeu de réparation

\* : dépend du type de bielle