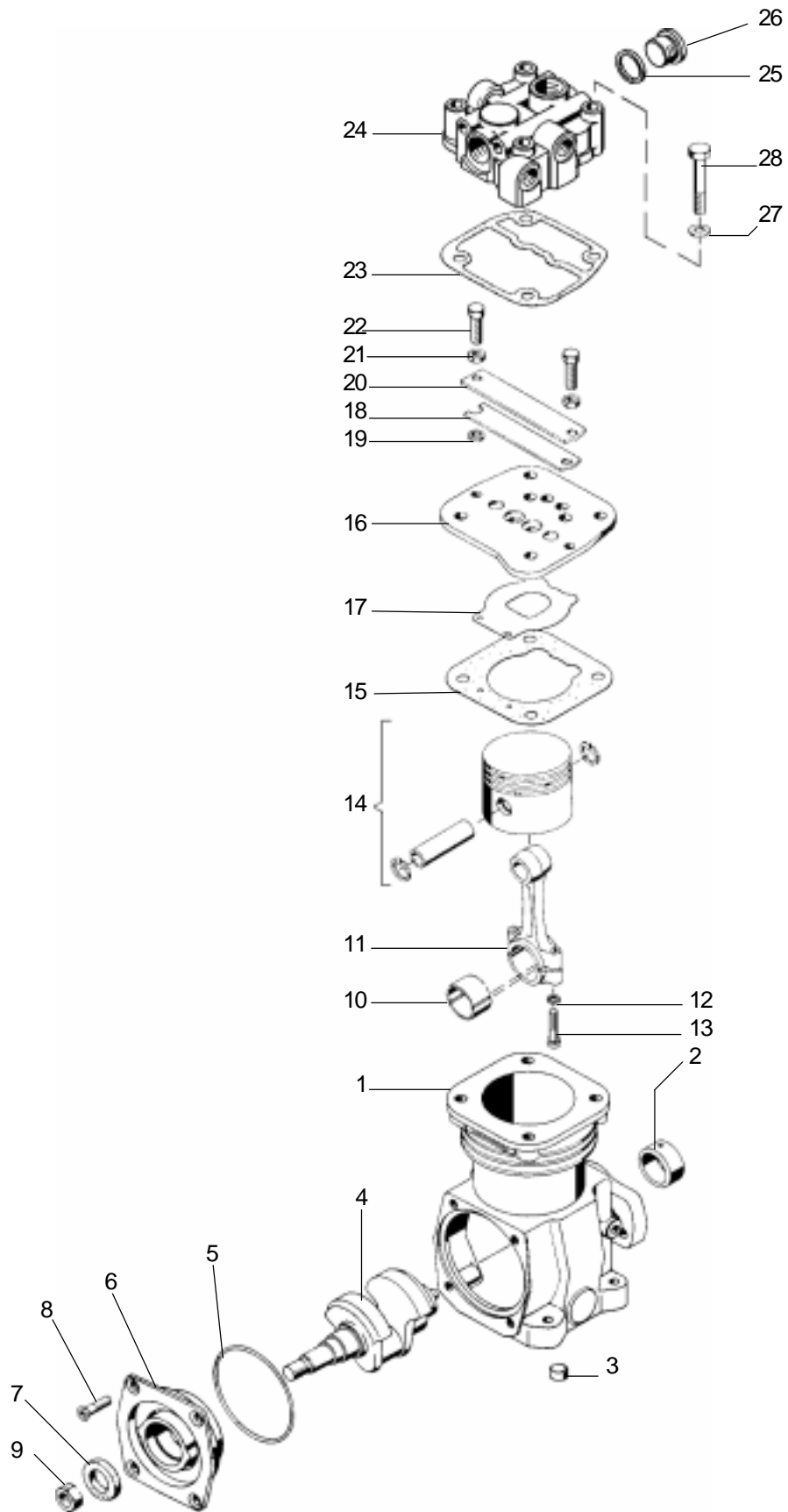


Compresseur d'air monocylindre

159 cm³

411 141



WABCO

411 141 912 3 édition 12/89
sous toute réserve de modifications

Compresseur d'air monocylindre

411 141

159 cm3

| Désignation | n ° de repère | n ° de catalogue | pièces communes aux variantes | quantité par variante | | | | | jeu de réparation | | | |
|----------------------------------|-------------------|----------------------|----------------------------------|-----------------------|--|--|--|--|-------------------------|-----|--|--|
| | | | | 990 | | | | | | | | |
| Compresseur d'air | | 411 141 ... 0 | | | | | | | | | | |
| Jeu de réparation | | 411 140 000 2 § | | X | | | | | | 000 | | |
| Carter complet | 1 + 2 | - | 1 | | | | | | | | | |
| Bague | 2 | - | 1 | | | | | | | | | |
| Bouchon cuvette | 3 | 810 407 003 4 | 2 | | | | | | | | | |
| Vilebrequin | 4 | - | 1 | | | | | | | | | |
| Joint | 5 | NTS | 1 | | | | | | | 1 | | |
| Flasque avant | 6 | - | 1 | | | | | | | | | |
| Joint | 7 | NTS | 1 | | | | | | | 1 | | |
| Vis | 8 | - | 4 | | | | | | | | | |
| Ecrou | 9 | - | 1 | | | | | | | | | |
| Demi-coussinet | 10 | 411 042 341 4 | 2 | | | | | | | | | |
| Bielle complète | 11 à 13 | 411 141 731 2 | 1 | | | | | | | | | |
| Bielle | 11 | - | 1 | | | | | | | | | |
| Rondelle | 12 | - | 2* | | | | | | | | | |
| Vis | 13 | - | 2 | | | | | | | | | |
| Piston complet | 14 | 411 141 623 2 | 1 | | | | | | | | | |
| Joint | 15 | NTS | 1 | | | | | | | 1 | | |
| Boîte à clapets | 16 à 22 | 411 141 501 2 | 1 | | | | | | | | | |
| Joint de culasse | 23 | 897 313 130 4 | 1 | | | | | | | | | |
| Culasse | 24 | - | 1 | | | | | | | | | |
| Joint | 25 | NTS | 1 | | | | | | | 1 | | |
| Bouchon | 26 | - | 1 | | | | | | | | | |
| Rondelle | 27 | - | 4 | | | | | | | | | |
| Vis | 28 | - | 4 | | | | | | | | | |
| Sous-ensemble vilebrequin | 2 + 4 + 6 + 10 | 411 142 921 2 | 1 | | | | | | | | | |

§ : Avec le jeu de réparation 411 140 000 2 , prévoir en plus
le joint de culasse référence 897 313 130 4

NTS : non tarifée séparément : voir jeu de réparation

* : dépend du type de bielle