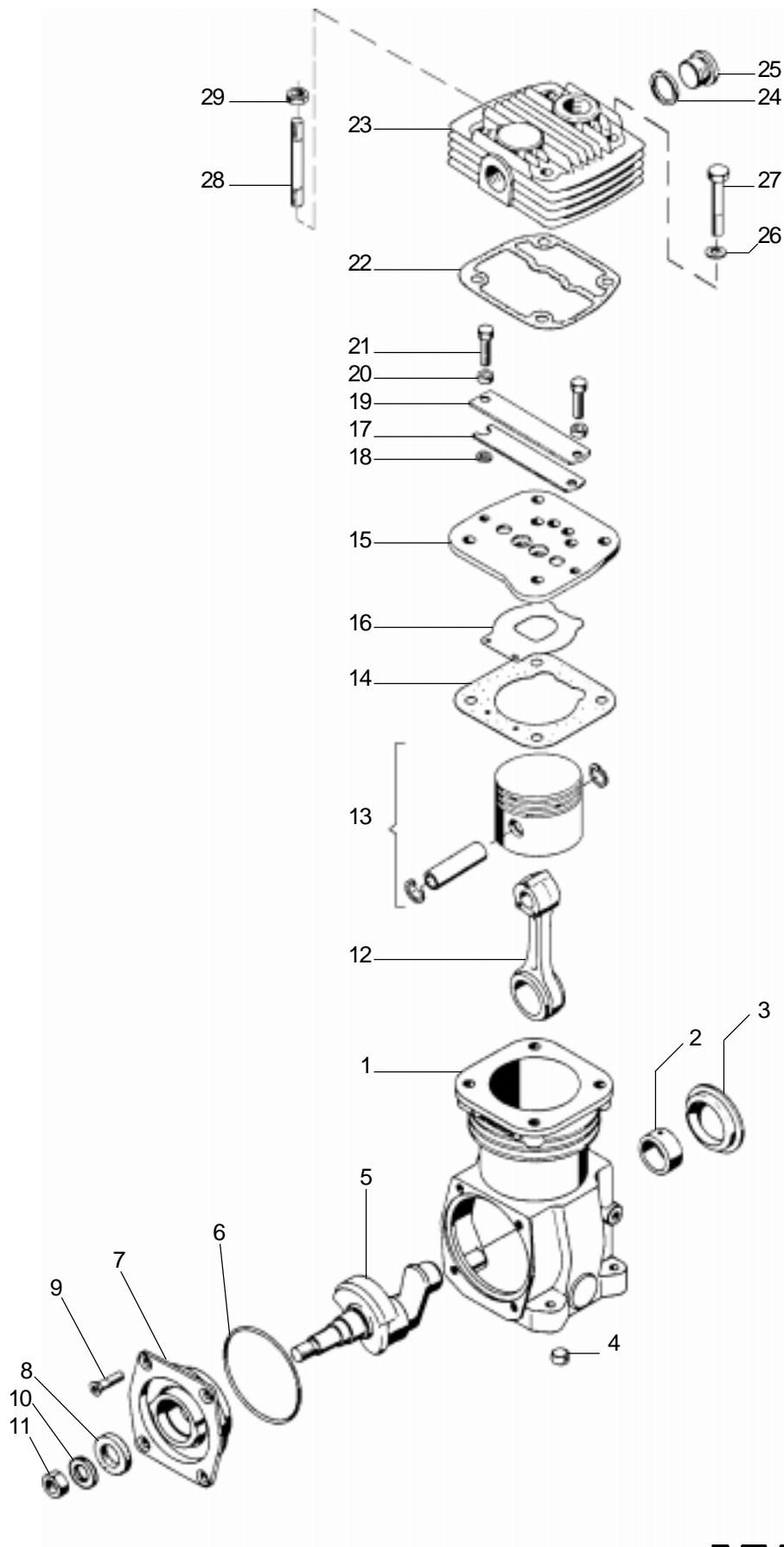


Compresseur d'air monocylindre

411 140

106 cm³



WABCO

411 140 911 3 édition 12/89
sous toute réserve de modifications

Compresseur d'air monocylindre

411 140

106 cm3

Désignation	n ° de repère	n ° de catalogue	pièces communes aux variantes	quantité par variante					jeu de réparation			
				000	500	502	505	800				
Compresseur d'air		411 140 ... 0										
Jeu de réparation		411 140 000 2		X	X	X	X	X	000			
Carter complet	1 + 2	-		1				1				
Carter complet	1 + 2	-			1							
Carter complet	1 + 2	-				1	1					
Bague	2	-	1									
Couvercle arrière	3	-	1									
Bouchon cuvette	4	810 407 003 4	2									
Vilebrequin	5	-	1									
Joint	6	NTS	1						1			
Flasque avant	7	-	1									
Joint	8	NTS	1						1			
Vis	9	-	4									
Rondelle	10	-		1	1							
Ecrou	11	-	1									
Bielle	12	411 140 731 4	1									
Piston complet	13	411 141 623 2	1									
Joint	14	NTS	1						1			
Boîte à clapets	15 à 21	411 141 501 2	1									
Joint de culasse	22	897 313 110 4	1						1			
Culasse	23	-		1								
Culasse	23	-			1	1		1				
Culasse	23	-					1					
Joint	24	NTS		2			1		1			
Bouchon	25	-		2			1					
Rondelle	26	-	4				1					
Vis	27	-		4	4	4	4		2	2	2	
Goujon	28	-							2	2	2	
Ecrou	29	-							2	2	2	
Sous-ensemble vilebrequin	2 + 5 + 7	411 140 001 2	1									

NTS : non tarifée séparément : voir jeu de réparation