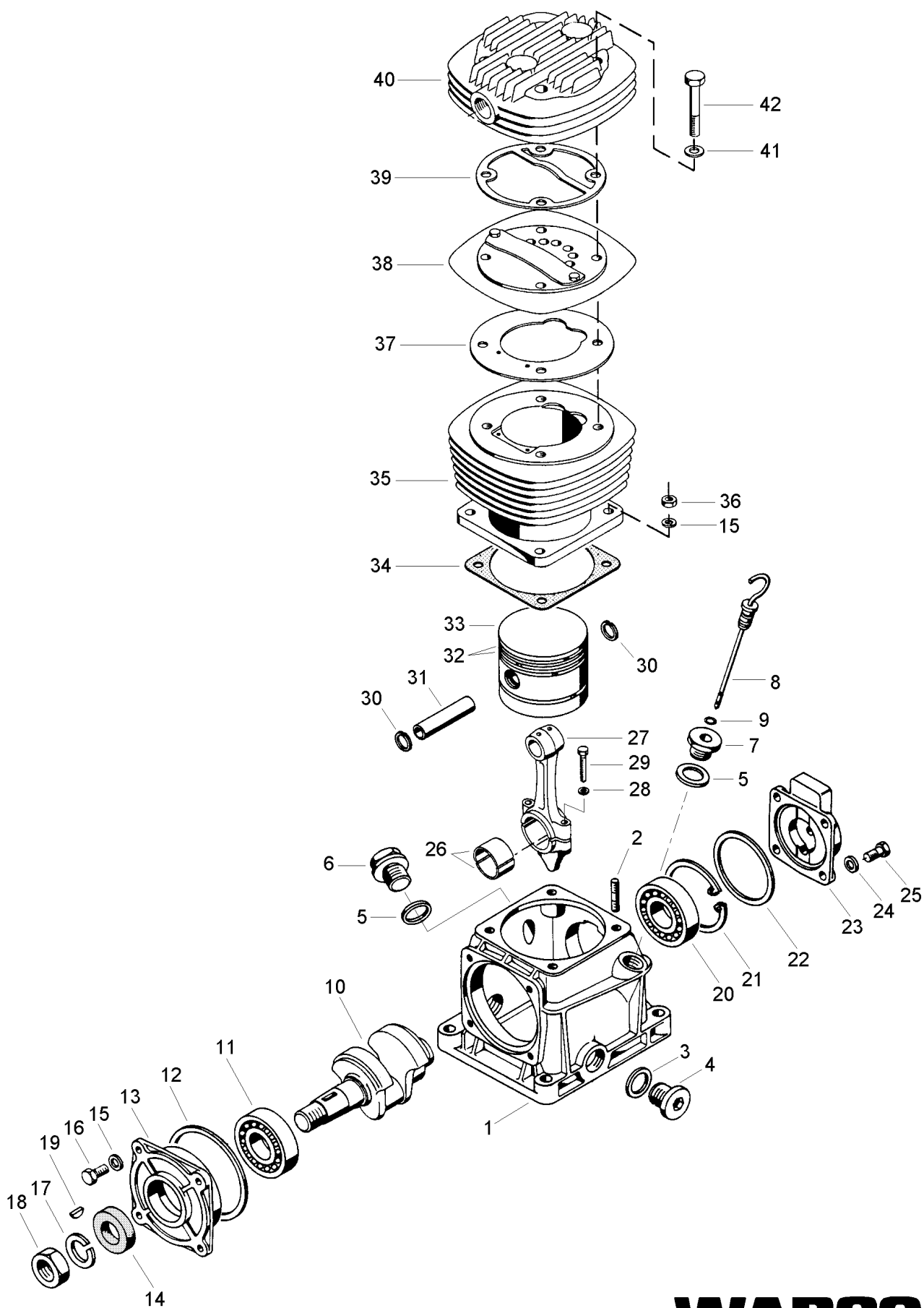


Compresseur d'air monocylindre

411 053

293 cm³



Var
000
002
100

WABCO

411 053 910 3 édition 05 / 93
sous toute réserve de modifications

Compresseur d'air monocylindre

411 053

293 cm³

Désignation	n ° de repère	n ° de catalogue	pièces communes aux variantes	quantité par variante					jeu de réparation			
				000	002	100						
Compresseur d'air		411 053 ... 0										
Jeu de réparation		-										
Carter	1	-	1									
Goujon	2	-	4									
Joint	3	-	2									
Bouchon de vidange	4	-	2									
Joint	5	-	2									
Bouchon de remplissage	6	-	1									
Raccord de jauge	7	-	1									
Jauge	8	-	1									
Joint torique	9	897 770 020 4	1									
Vilebrequin	10	-	1									
Roulement	11	895 270 611 4	1									
Joint de flasque	12	897 670 190 4	1									
Flasque	13	-	1									
Joint à lèvres	14	811 408 040 4	1									
Rondelle	15	-	8									
Vis	16	-	4									
Rondelle Grower	17	-	1									
Ecrou	18	-	1									
Clavette disque	19	-	1									
Roulement	20	810 707 007 4	1									
Circlips	21	-	1									
Joint de reniflard	22	897 018 370 4	1									
Reniflard	23	432 701 000 0	1									
Rondelle	24	-	4									
Vis	25	-	4									
Coussinet	26	411 031 340 4	1									
Bielle complète	27 à 29	411 053 731 2	1									
Piston complet	30 à 33	411 042 620 2	1									
Circlip	30	-	2									
Axe	31	-	1									
Jeu segments	32	-	1									
Piston nu	33	-	1									
Joint d'embase	34	897 312 400 4		1	1							
Joint d'embase	34	897 331 800 4				1						
Cylindre	35	-	1									
Ecrou	36	-	4									
Joint	37	897 312 450 4	1									
Boîte à clapets complète	38	411 034 500 2	1									
Joint de culasse	39	897 312 461 4	1									
Culasse	40	411 042 653 4	1									
Rondelle	41	-	4									
Vis	42	-	4									

NTS : non tarifée séparément : voir jeu de réparation