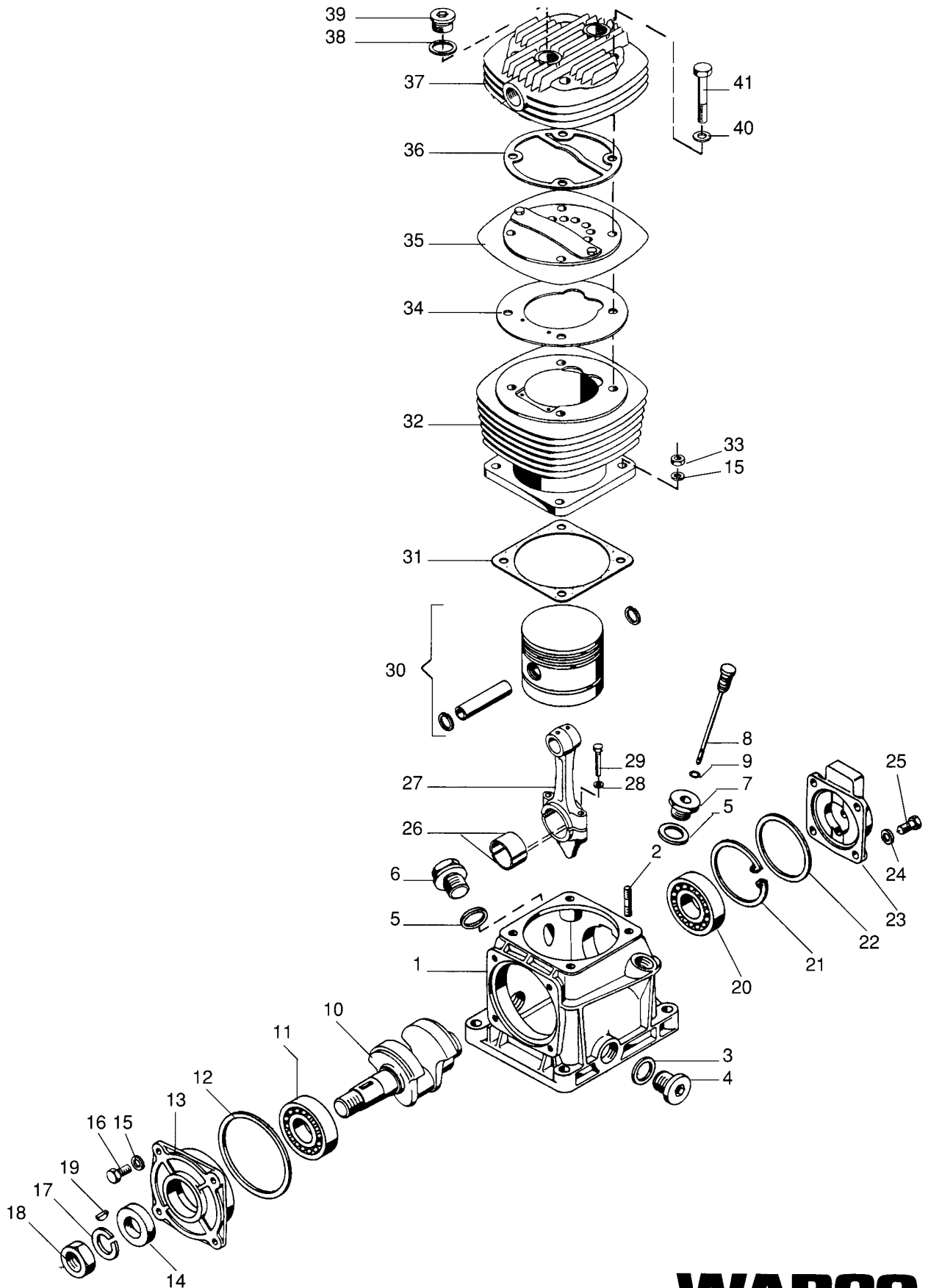


Compresseur d'air monocylindre

229 cm³

411 052



WABCO

411 052 910 3 édition 12 / 90
sous toute réserve de modifications

Compresseur d'air monocylindre

411 052

Désignation	n ° de repère	n ° de catalogue	pièces communes aux variantes	quantité par variante					jeu de réparation			
				000	100	106	300 303					
Compresseur d'air		411 052 ... 0										
Jeu de réparation		-										
Carter	1	-	1									
Goujon	2	-	4									
Joint	3	811 401 080 4	2									
Bouchon	4	-	2									
Joint	5	811 401 066 4	2									
Bouchon	6	810 904 005 4	1									
Bouchon de jauge	7	-	1									
Jauge	8	-	1									
Joint torique	9	897 770 020 4	1									
Vilebrequin	10	-	1									
Roulement	11	895 270 611 4	1									
Joint de flasque avant	12	897 670 190 4	1									
Flasque avant	13	-	1									
Joint à lèvres	14	811 408 040 4	1									
Rondelle	15	-		8			8					
Vis	16	-	4									
Rondelle	17	-	1									
Ecrou	18	810 306 020 4	1									
Clavette	19	810 526 004 4	1									
Roulement	20	810 707 007 4	1									
Circlips	21	-	1									
Joint de reniflard	22	897 018 370 4	1									
Reniflard	23	432 701 000 0	1									
Rondelle	24	-		4			4					
Vis Ø 6 x 16	25	-		4			4					
Vis Ø 6 x 14	25	-			4	4						
Coussinet	26	411 031 340 4	1									
Bielle complète	27 à 29	411 035 731 2	1									
Rondelle	28	-	2									
Vis	29	-	2									
Piston complet	30	411 042 620 2	1									
Joint d'embase	31	897 312 400 4		1			1					
Joint d'embase	31	897 331 800 4			1	1						
Cylindre	32	411 034 570 4	1									
Ecrou	33	-	4									
Joint	34	897 312 450 4	1									
Boîte à clapets	35	411 034 500 2	1									
Joint de culasse	36	897 312 461 4	1									
Culasse	37	411 042 653 4		1	1							
Culasse	37	411 042 654 4				1	1					
Joint	38	811 401 100 4				2	2					
Bouchon	39	810 902 019 4				2	2					

NTS : non tarifée séparément : voir jeu de réparation

