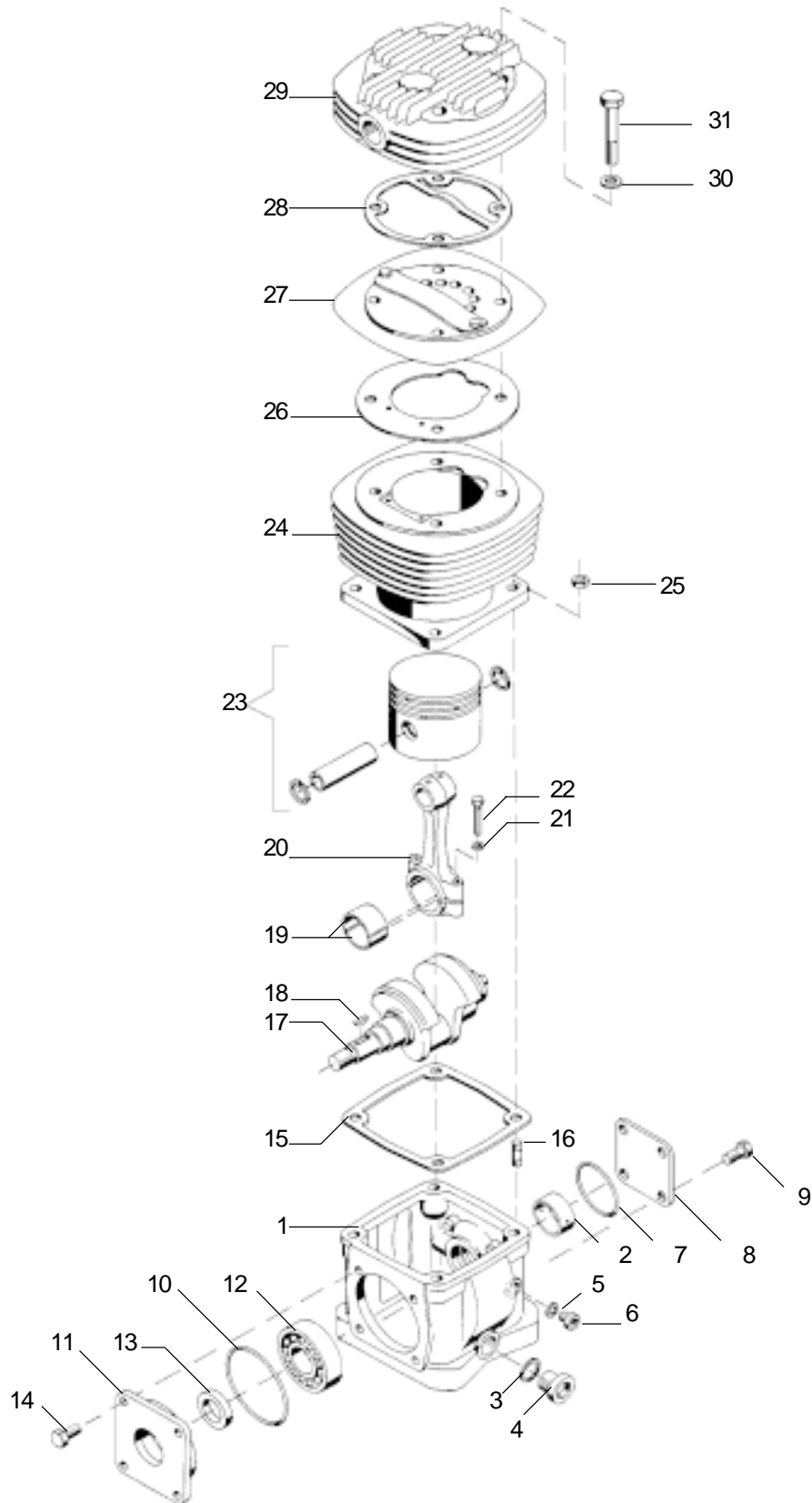


Compresseur d'air monocylindre

229 cm³

411 042



WABCO

411 042 910 3 édition 09/89
sous toute réserve de modifications

Compresseur d'air monocylindre

229 cm3

411 042

Désignation	n ° de repère	n ° de catalogue	pièces communes aux variantes	quantité par variante				jeu de réparation		
				500 501	502	600 601				
Compresseur d'air		411 042 ... 0								
Jeu de réparation		411 042 000 2		X	X	X			000	
Carter complet	1 + 2	-	1							
Bague	2	411 042 340 4	1							
Joint	3	NTS	1						2	
Bouchon	4	810 902 009 4	1							
Joint	5	NTS	1						1	
Bouchon	6	-	1							
Joint	7	NTS	1						1	
Couvercle arrière	8	-	1							
Vis	9	-	4							
Joint	10	NTS	1						1	
Flasque avant	11	-	1							
Roulement	12	895 270 611 4	1							
Joint	13	NTS	1						1	
Vis	14	-	4							
Joint	15	NTS	1						1	
Goujon	16	-	4							
Vilebrequin	17	411 042 690 4	1							
Clavette disque	18	810 526 004 4	1							
Bielle complète	19 à 22	411 042 733 2	1							
Demi-coussinet	19	-	2							
Bielle	20	-	1							
Rondelle	21	-	2*							
Vis	22	-	2							
Piston complet	23	411 042 620 2	1							
Cylindre	24	-	1							
Ecrou	25	-	4							
Joint	26	NTS	1						1	
Boîte à clapets	27	411 034 500 2	1							
Joint de culasse	28	NTS	1						1	
Culasse	29	411 042 654 4 §	1							
Rondelle	30	-	4							
Vis	31	-	4							

§ --> Prévoir :

- 2 bouchons 810 902 019 4

- 2 joints 811 401 100 4

NTS : non tarifée séparément : voir jeu de réparation

* : dépend du type de bielle