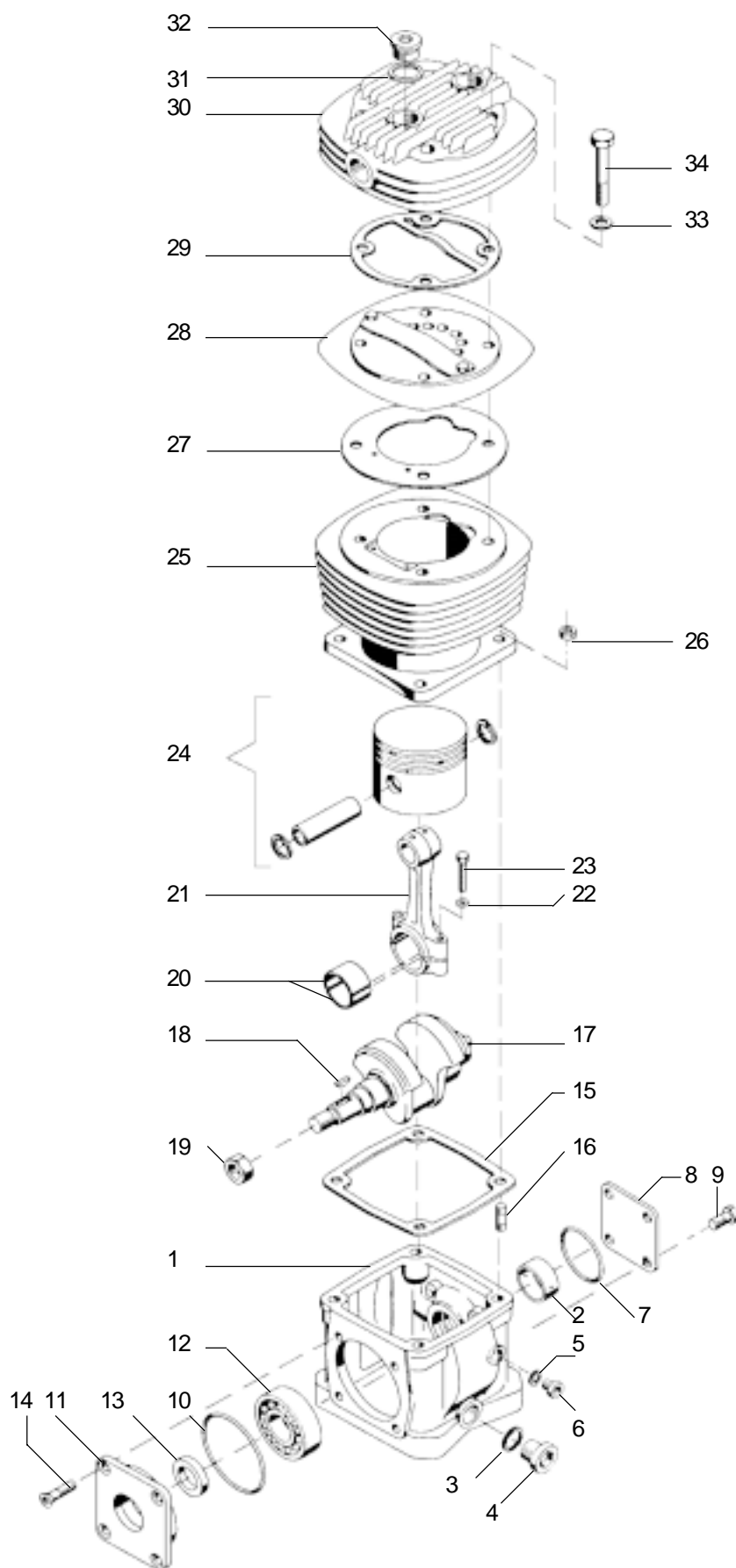


Compresseur d'air monocylindre

411 041

159 cm³



WABCO

411 041 912 3 édition 09/89
sous toute réserve de modifications

Compresseur d'air monocylindre

159 cm3

411 041

Désignation	n ° de repère	n ° de catalogue	pièces communes aux variantes	quantité par variante				jeu de réparation		
				805 807	840 841	845 846				
Compresseur d'air		411 041 ... 0								
Jeu de réparation		411 041 000 2		X	X	X			000	
Carter complet	1 + 2	-		1						
Carter complet	1 + 2	-			1	1				
Bague	2	411 042 340 4	1							
Joint	3	NTS			2	2			2	
Bouchon	4	810 902 009 4			2	2				
Joint	5	NTS	1						1	
Bouchon	6	-	1							
Joint	7	NTS	1						1	
Couvercle arrière	8	-	1							
Vis	9	-	4							
Joint	10	NTS	1						1	
Flasque avant	11	-		1	1					
Flasque avant	11	-				1				
Roulement	12	895 270 611 4	1							
Joint	13	NTS	1						1	
Vis	14	-		4	4					
Vis	14	-				4				
Joint	15	NTS	1						1	
Goujon	16	-	4							
Vilebrequin	17	411 041 690 4	1							
Clavette disque	18	810 526 004 4	1							
Ecrou	19	-	1							
Bielle complète	20 à 23	411 041 732 2	1							
Demi-coussinet	20	-	2							
Bielle	21	-	1							
Rondelle	22	-	2 *							
Vis	23	-	2							
Piston complet	24	411 040 620 2	1							
Cylindre	25	-	1							
Ecrou	26	-	4							
Joint	27	NTS	1						1	
Boîte à clapets	28	411 041 500 2	1							
Joint de culasse	29	NTS	1						1	
Culasse	30	411 040 650 4 §		1	1					
Culasse	30	411 040 650 4				1				
Joint	31	811 401 100 4				2			2	
Bouchon	32	810 902 019 4				2				
Rondelle	33	-	4							
Vis	34	-	4							

§ --> Prévoir :

- 2 bouchons 810 902 019 4

- 2 joints 811 401 100 4

NTS : non tarifée séparément : voir jeu de réparation

* : dépend du type de bielle