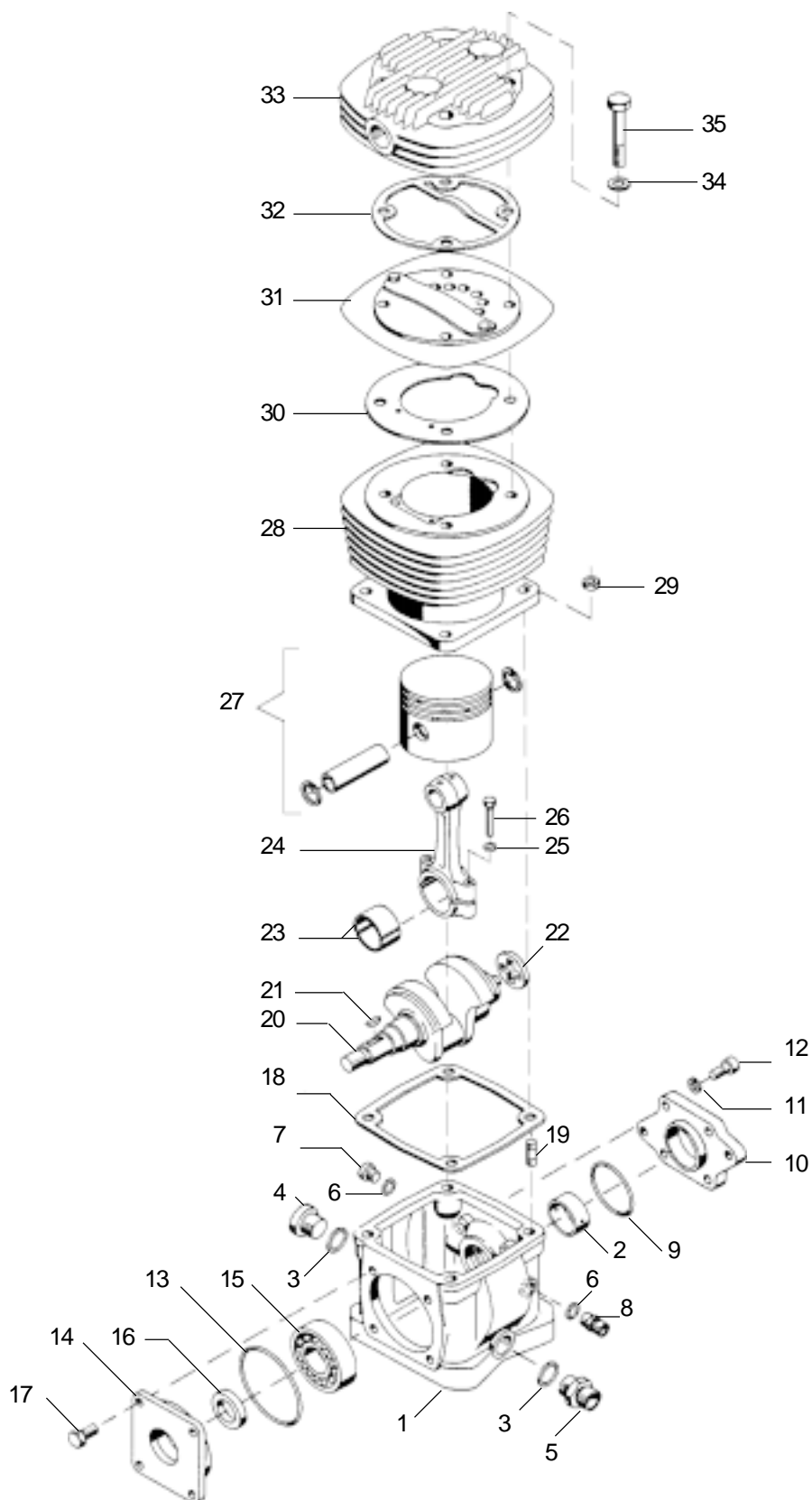


Compresseur d'air monocylindre

159 cm³

411 041



WABCO

411 041 911 3 édition 09/89
sous toute réserve de modifications

Compresseur d'air monocylindre

159 cm3

411 041

Désignation	n ° de repère	n ° de catalogue	pièces communes aux variantes	quantité par variante				jeu de réparation				
				511	512							
Compresseur d'air		411 041 ... 0		511								
Jeu de réparation		411 041 000 2		X					000			
Carter complet	1 + 2	-	1									
Bague	2	411 042 340 4	1									
Joint	3	NTS	2						2			
Bouchon	4	810 902 009 4	1									
Mamelon	5	-	1									
Joint	6	NTS	2						1			
Bouchon	7	-	1									
Mamelon	8	-	1									
Joint	9	NTS	1						1			
Couvercle arrière	10	-	1									
Rondelle	11	-	4									
Vis	12	-	4									
Joint	13	NTS	1						1			
Flasque avant	14	-	1									
Roulement	15	895 270 611 4	1									
Joint	16	NTS	1						1			
Vis	17	-	4									
Joint	18	NTS	1						1			
Goujon	19	-	4									
Vilebrequin	20	411 041 690 4	1									
Clavette disque	21	810 526 004 4	1									
Entraîneur	22	416 102 640 4	1									
Bielle complète	23 à 26	411 041 732 2	1									
Demi-coussinet	23	-	2									
Bielle	24	-	1									
Rondelle	25	-	2 *									
Vis	26	-	2									
Piston complet	27	411 040 620 2	1									
Cylindre	28	-	1									
Ecrou	29	-	4									
Joint	30	NTS	1						1			
Boîte à clapets	31	411 041 500 2	1									
Joint de culasse	32	NTS	1						1			
Culasse	33	411 040 650 4 §	1									
Rondelle	34	-	4									
Vis	35	-	4									

§ --> Prévoir :

- 2 bouchons 810 902 019 4

- 2 joints 811 401 100 4

NTS : non tarifée séparément : voir jeu de réparation

* : dépend du type de bielle