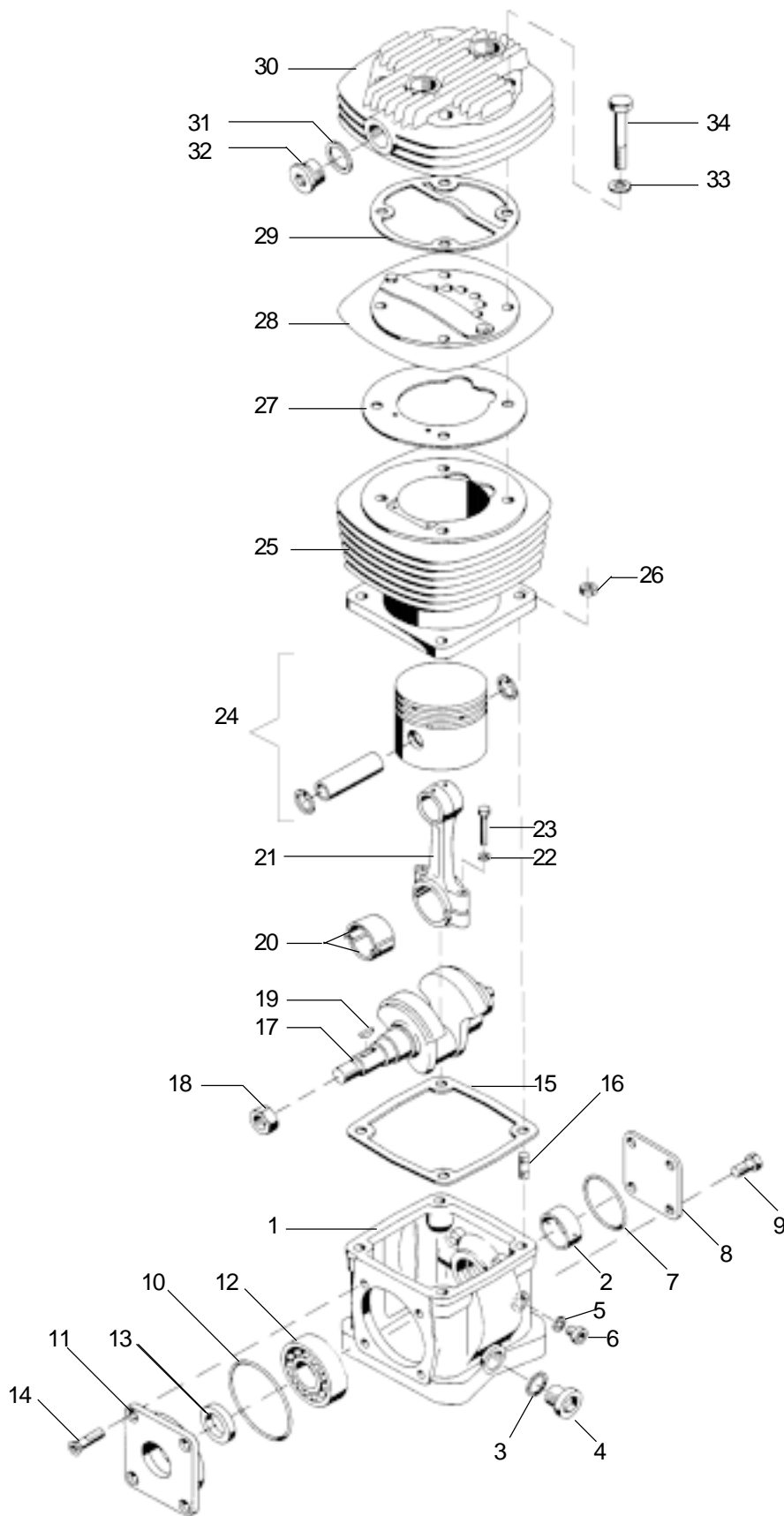


# Compresseur d'air monocylindre

106 cm<sup>3</sup>

411 040



# WABCO

411 040 912 3 édition 09/89  
sous toute réserve de modifications

# Compresseur d'air monocylindre

## 106 cm3

# 411 040

Désignation	n ° de repère	n ° de catalogue	pièces communes aux variantes	quantité par variante				jeu de réparation		
				845 847	848	849				
<b>Compresseur d'air</b>		<b>411 040 ... 0</b>								
Jeu de réparation		411 040 000 2		X	X	X			000	
Carter complet	1 + 2	-	1							
Bague	2	411 042 340 4	1							
Joint	3	NTS	2					2		
Bouchon	4	810 902 009 4	2							
Joint	5	NTS	1					1		
Bouchon	6	-	1							
Joint	7	NTS	1					1		
Couvercle arrière	8	-	1							
Vis	9	-	4							
Joint	10	NTS	1					1		
Couvercle avant	11	-	1							
Roulement	12	810 707 007 4	1							
Joint	13	NTS	1					1		
Vis	14	NT	4							
Joint	15	NTS	1					1		
Goujon	16	-	4							
Vilebrequin	17	411 040 690 4	1							
Ecrou	18	-	1							
Clavette disque	19	810 526 004 4	1							
Bielle complète	20 à 23	411 041 732 2	1							
Demi-coussinet	20	-	2							
Bielle	21	-	1							
Rondelle	22	-	2 *							
Vis	23	-	2							
Piston complet	24	411 040 620 2	1							
Cylindre	25	-	1							
Ecrou	26	-	4							
Joint	27	NTS	1					1		
Boîte à clapets	28	411 041 500 2	1							
Joint de culasse	29	NTS	1					1		
Culasse	30	411 040 650 4	1							
Joint	31	811 401 100 4	2					2		
Bouchon	32	810 902 019 4	2							
Rondelle	33	-	4							
Vis	34	-	4							

NTS : non tarifée séparément : voir jeu de réparation

\* : dépend du type de bielle