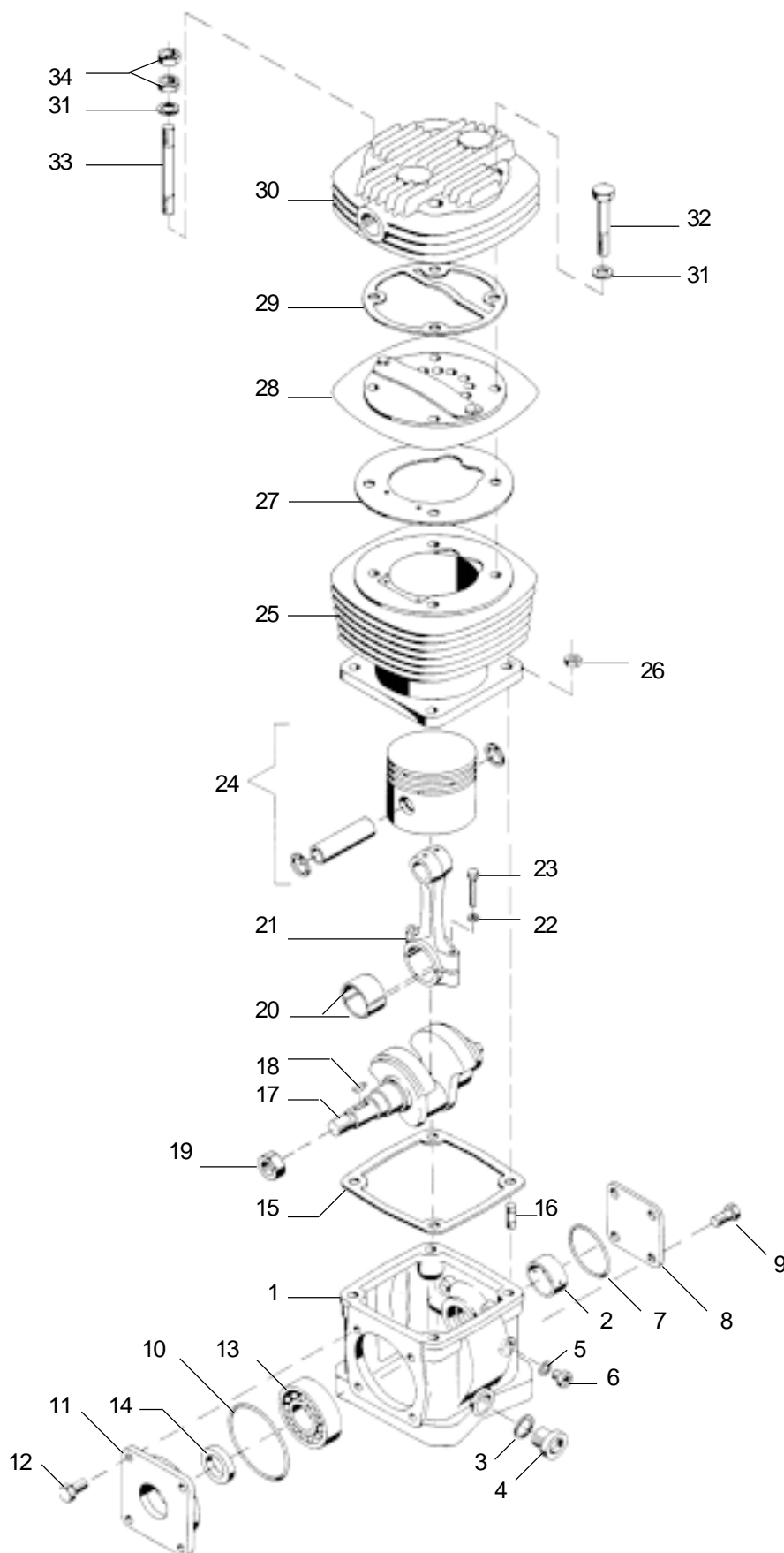


# Compresseur d'air monocylindre

411 040

106 cm<sup>3</sup>



# WABCO

411 040 910 3 édition 09/89  
sous toute réserve de modification

# Compresseur d'air monocylindre

# 411 040

## 106 cm3

Désignation	n ° de repère	n ° de catalogue	pièces communes aux variantes	quantité par variante				jeu de réparation		
				500	800	801				
<b>Compresseur d'air</b>		<b>411 040 ... 0</b>								
Jeu de réparation		411 040 000 2		X	X	X			000	
Carter complet	1 + 2	-		1						
Carter complet	1 + 2	-			1					
Carter complet	1 + 2	-				1				
Bague	2	411 042 340 4	1							
Joint	3	NTS		1	2	2			2	
Bouchon	4	810 902 009 4		1	2	2				
Joint	5	NTS	1						1	
Bouchon	6	-	1							
Joint	7	NTS	1						1	
Couvercle arrière	8	-	1							
Vis	9	-	4							
Joint	10	NTS	1						1	
Couvercle avant	11	-	1							
Vis	12	-	4							
Roulement	13	810 707 007 4	1							
Joint	14	NTS	1						1	
Joint	15	NTS	1						1	
Goujon	16	-	4							
Vilebrequin	17	411 040 690 4	1							
Clavette disque	18	810 526 004 4	1							
Ecrou	19	-				1				
Bielle complète	20 à 23	411 041 732 2	1							
Demi-coussinet	20	-	2							
Bielle	21	-	1							
Rondelle	22	-	2*							
Vis	23	-	2							
Piston complet	24	411 040 620 2	1							
Cylindre	25	-	1							
Ecrou	26	-	4							
Joint	27	NTS	1						1	
Boîte à clapets	28	411 041 500 2	1							
Joint de culasse	29	NTS	1						1	
Culasse	30	411 040 650 4 §	1							
Rondelle	31	-	4							
Vis	32	-		4	2	4				
Goujon	33	-			2					
Ecrou	34	-			4					

§ --> Prévoir :

- 2 bouchons 810 902 019 4

- 2 joints 811 401 100 4

NTS : non tarifée séparément : voir jeu de réparation

\* : dépend du type de bielle