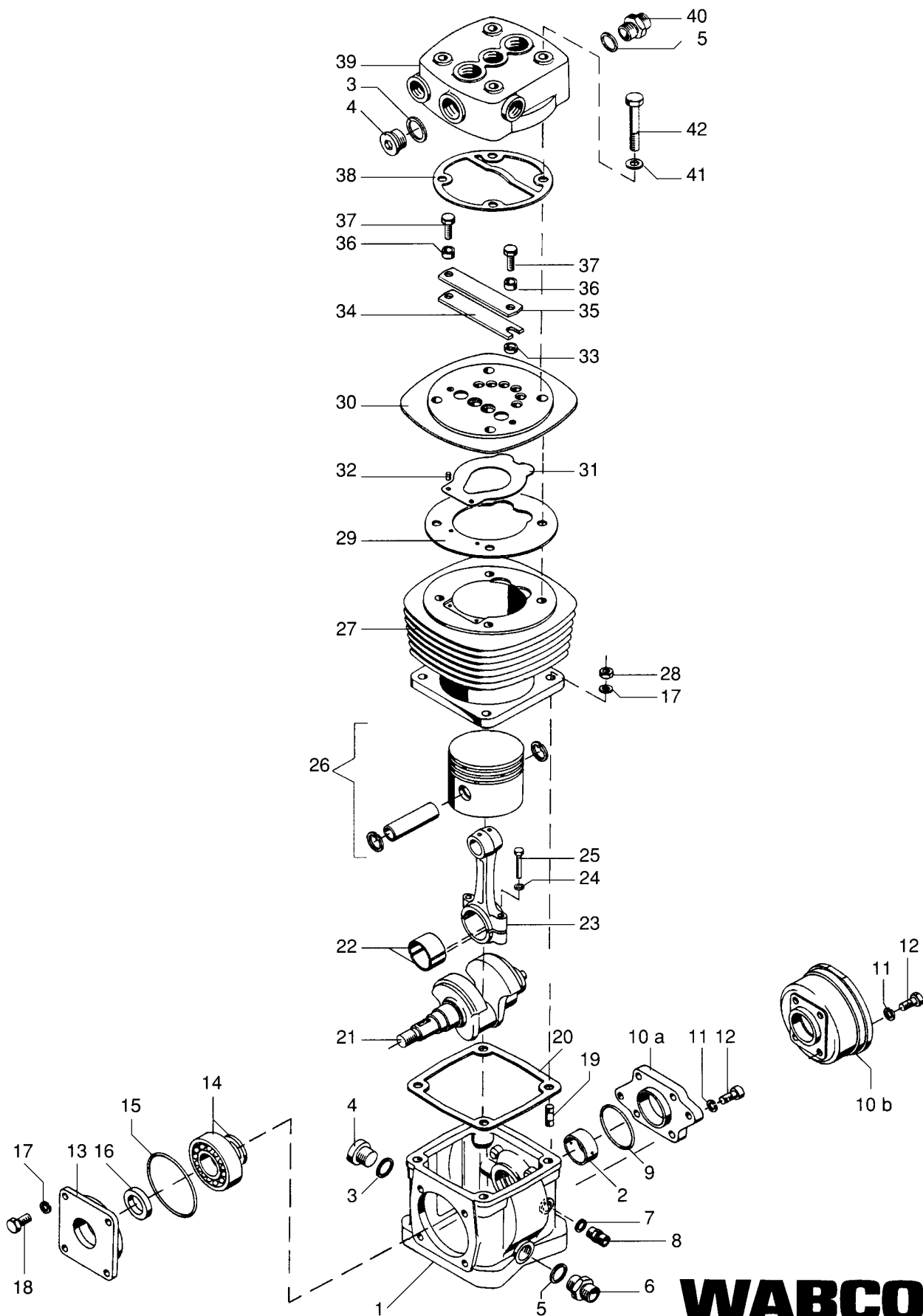


Compresseur d'air monocylindre

224 cm³

411 034



WABCO

411 034 910 3 édition 03 / 90
sous toute réserve de modifications

Compresseur d'air monocylindre

224 cm³

411 034

Désignation	n ° de repère	n ° de catalogue	pièces communes aux variantes	quantité par variante					jeu de réparation			
				501	531	541	561					
Compresseur d'air		411 034 ... 0										
Jeu de réparation		411 034 001 2		X	X	X	X			001		
Carter	1 + 2	-	1									
Bague	2	411 042 340 4	1									
Joint	3	NTS		1			1			1		
Joint	3	NTS			6	4				6		
Bouchon	4	810 902 009 4		1	6	4	1					
Joint	5	NTS		1	3	3	1			2		
Raccord nu	6	-	1									
Joint	7	NTS	1							1		
Raccord nu	8	-		1			1					
Raccord nu	8	-			1	1						
Joint torique	9	NTS	1							1		
Flasque porte pompe	10 a	-		1	1	1						
Flasque porte pompe	10 b	-					1					
Rondelle	11	NTS		4	4	4				4		
Rondelle	11	NTS					4			4		
Vis	12	-		4	4	4						
Vis	12	-					4					
Flasque avant complet	13 + 14	-	1									
Roulement	14	895 270 611 4	1									
Joint torique	15	NTS	1							1		
Joint d'étanchéité	16	NTS	1							1		
Rondelle	17	NTS	8							8		
Vis	18	-	4									
Goujon	19	-	4									
Joint d'embase	20	NTS	1							1		
Vilebrequin	21	411 042 690 4	1									
Bielle complète	22 à 25	411 042 733 2	1									
Demi-coussinet	22	-	2									
Bielle	23	-	1									
Rondelle	24	-	2 *									
Vis	25	-	2									
Piston	26	411 042 620 2	1									
Cylindre	27	411 034 570 4	1									
Ecrou	28	-	4									
Joint de cylindre	29	897 312 450 4	1									
Boite à clapets complète	30 à 37	411 034 500 2	1									
Clapet d'aspiration	31	-	1									
Pion	32	-	1									
Rondelle	33	-	1									
Clapet de refoulement	34	-	1									
Butée de clapet	35	-	1									
Bague	36	-	2									
Vis	37	-	2									
Joint de culasse	38	897 312 461 4	1							1		

NTS : non tarifée séparément : voir jeu de réparation
* : dépend du type de bielle

Compresseur d'air monocylindre 224 cm³

411 034

Désignation	n ° de repère	n ° de catalogue	pièces communes aux variantes	quantité par variante					jeu de réparation			
				501	531	541	561					
Compresseur d'air		411 034 ... 0										
Jeu de réparation		411 034 001 2		X	X	X	X		001			
Culasse	39	411 034 652 2		1			1					
Culasse	39	-			1							
Culasse	39	-				1						
Raccord nu	40	-			2	2						
Rondelle	41	-	4									
Vis	42	-		4			4					
Vis	42	-			4	4						

NTS : non tarifée séparément : voir jeu de réparation