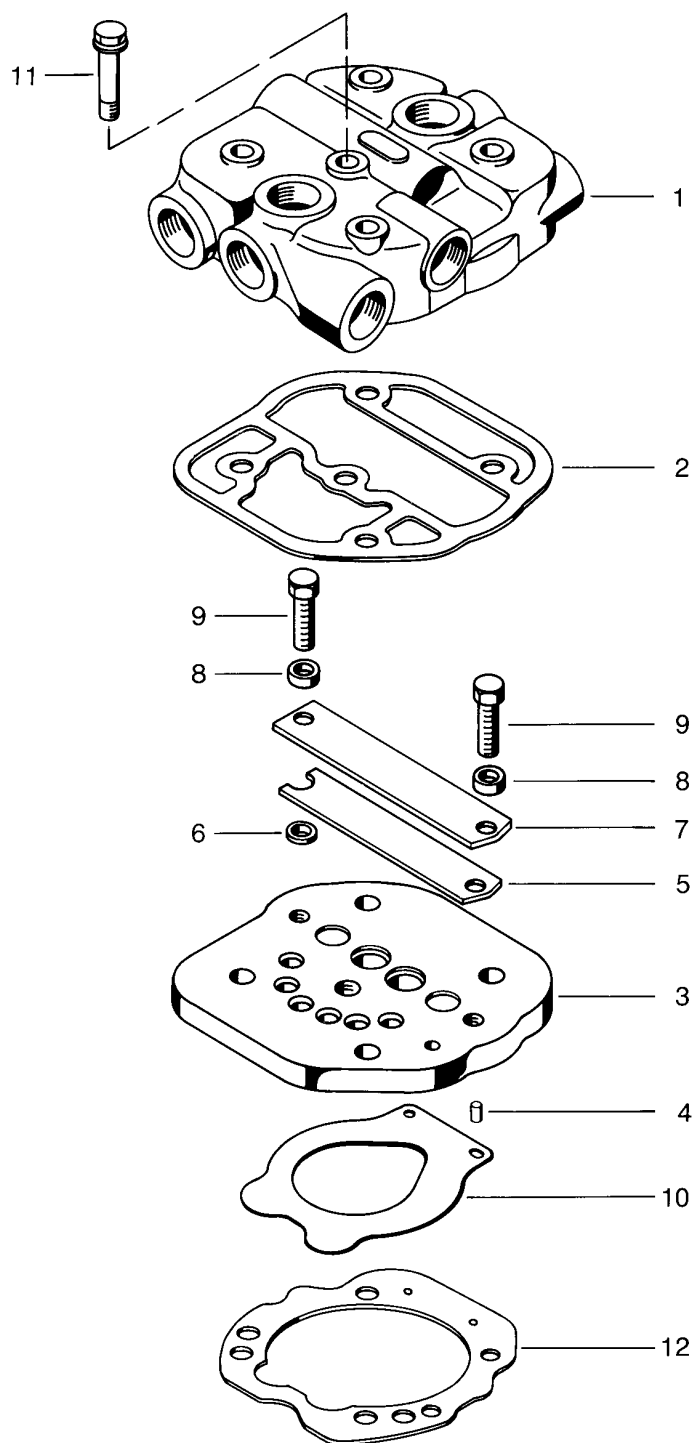


# culasse de compresseur

411 033

NT pièce non tarifée.



**WABCO**

édition mars 1981 411 033-200  
sous toute réserve de modifications

# culasse de compresseur

411 033

désignation	n° de repère	n° de catalogue	pièces communes aux variantes	quantité par variante					jeu de réparation
				801					
Culasse de compresseur		411 033 . . . 2		801					
Culasse	1	NT	1						
Joint d'étanchéité	2	897 332 052 4	1						
Boîte à clapets complète	3 à 10	411 033 501 2	1						
Siège des clapets	3	NT	1						
Ergot de centrage	4	NT	2						
Clapet de refoulement	5	NT	1						
Rondelle	6	NT	1						
Pièce de maintien	7	NT	1						
Entretoise	8	NT	2						
Vis HM 6×20	9	NT	2						
Clapet d'aspiration	10	NT	1						
Vis HM 8×60	11	NT	1						
Joint d'étanchéité	12	897 101 851 2	1						