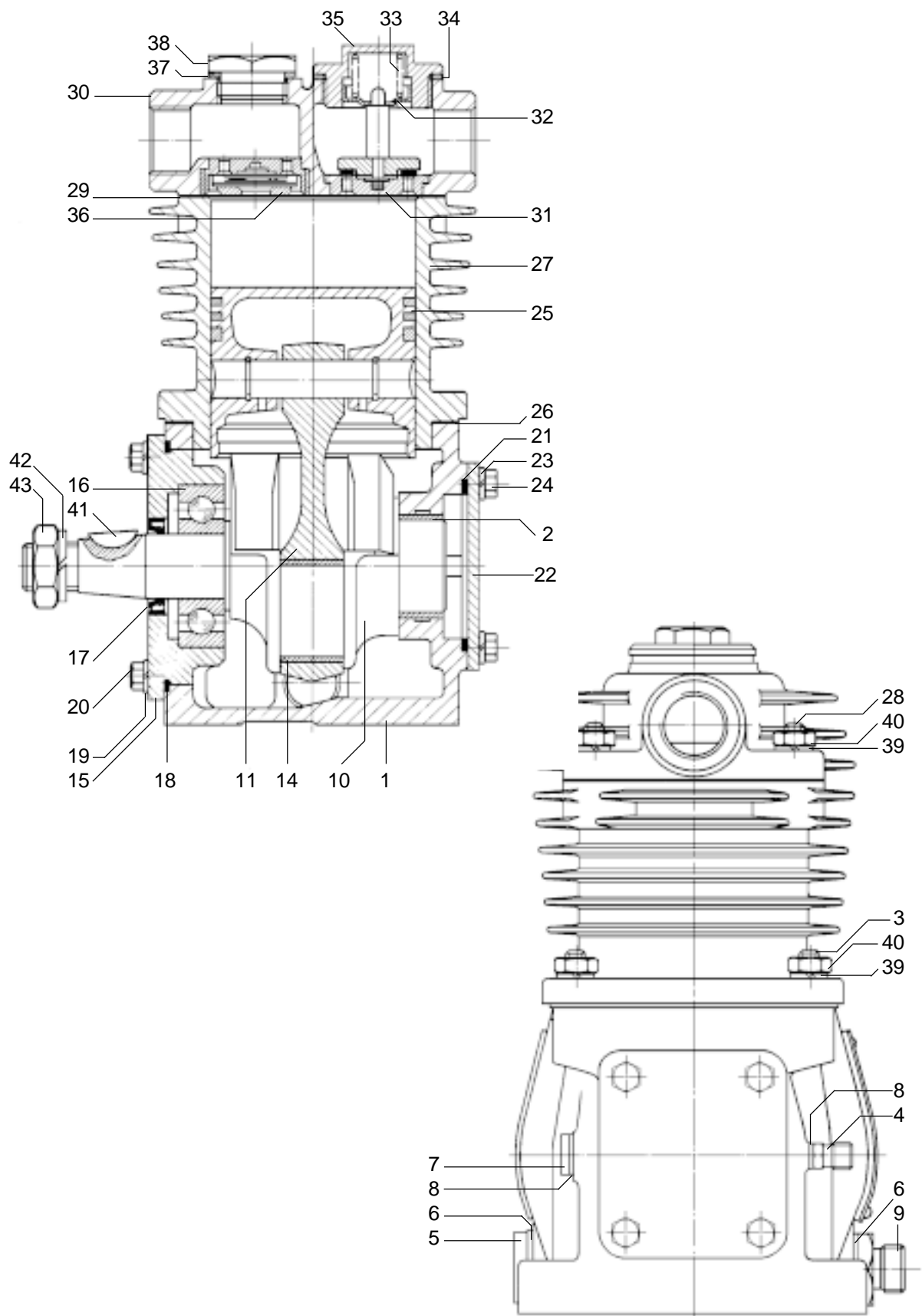


Compresseur d'air monocylindre

411 011

150 cm³



WABCO

411 011 911 3 édition 03 / 90
sous toute réserve de modifications

Compresseur d'air monocylindre 150 cm³

411 011

Désignation	n ° de repère	n ° de catalogue	pièces communes aux variantes	quantité par variante					jeu de réparation				
				511	810 811	815							
Compresseur d'air		411 011 ... 0											
Jeu de réparation		-											
Carter	1 + 2	-			1								
Carter	1 + 2	-		1									
Carter	1 + 2	-				1							
Bague	2	411 042 340 4	1										
Goujon	3	-	4										
Raccord nu	4	-		1									
Bouchon	5	810 902 009 4		1	2	2							
Joint	6	811 401 080 4	2										
Bouchon	7	-	1										
Joint	8	811 401 172 4		2	1	1							
Raccord nu	9	-		1									
Vilebrequin	10	-	1										
Bielle complète	11 à 14	411 041 732 2	1										
Demi-coussinet	14	411 042 341 4	2										
Flasque avant	15	-	1										
Roulement	16	810 707 007 4	1										
Joint d'étanchéité	17	897 200 430 4	1										
Joint de flasque avant	18	897 011 400 4	1										
Rondelle	19	-	4										
Vis	20	-	4										
Joint de flasque arrière	21	897 010 250 4	1										
Flasque arrière	22	-	1										
Rondelle	23	-	4										
Vis	24	-	4										
Piston complet	25	411 522 620 2	1										
Joint de cylindre	26	897 311 743 4	1										
Cylindre	27 + 28	-	1										
Goujon	28	-	4										
Joint de culasse	29	897 310 041 4	1										
Culasse complète	30 à 38	411 003 802 2	1										
Culasse	30	-	1										
Clapet de refoulement	31	411 003 503 2	1										
Coupelle	32	-	1										
Ressort	33	-	1										
Joint	34	-	1										
Couvercle	35	-	1										
Clapet d'aspiration	36	411 003 506 2	1										
Joint	37	-	1										
Bouchon	38	-	1										
Rondelle	39	-	8										
Ecrou	40	-	8										
Clavette disque	41	810 526 004 4			1	1							

NTS : non tarifée séparément : voir jeu de réparation

Compresseur d'air monocylindre 150 cm³

411 011

Désignation	n ° de repère	n ° de catalogue	pièces communes aux variantes	quantité par variante					jeu de réparation			
				511	810 811	815						
Compresseur d'air		411 011 ... 0										
Jeu de réparation		-										
Rondelle	42	-	1									
Ecrou	43	-	1									

NTS : non tarifée séparément : voir jeu de réparation