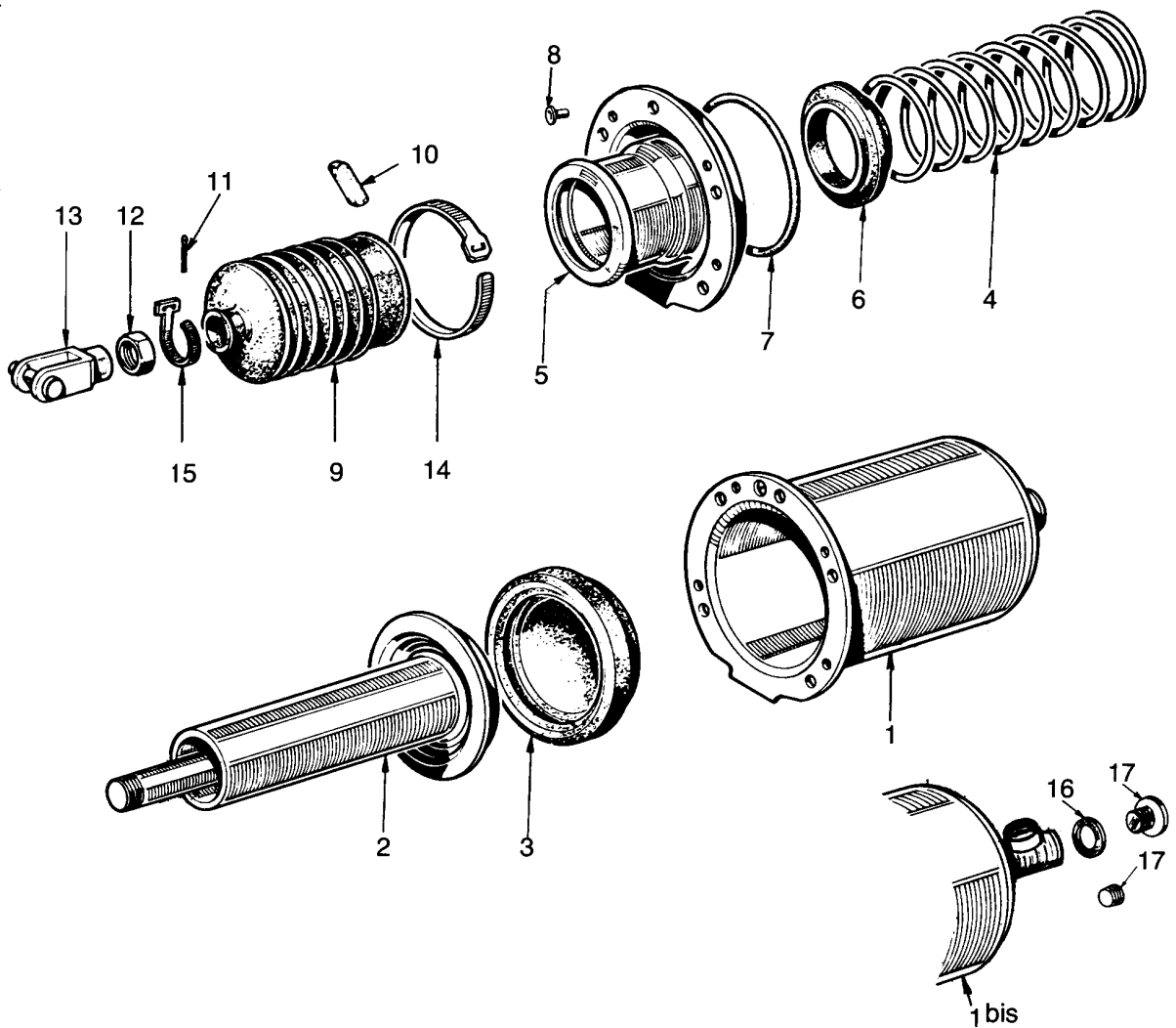


cylindre à rappel de bielle

4" C120 et 4" C140

164 545
723 132 723 697

NT pièce non tarifée.
NTS pièce non tarifée séparément, voir jeux de réparation.



WABCO

édition juin 1981 164 545-200
sous toute réserve de modifications

cylindre à rappel de bielle

4" C120 et 4" C140

164 545
723 132 723 697

désignation	n° de repère	n° de catalogue	pièces communes aux variantes	quantité par variante				jeux de réparation			
				00	98	00		00 (003)	00 (000)	00 (005)	00
Cylindre à rappel de bielle		723 132 . . 08 164 545 . . 08 723 697 . . 08		00	98	00					
Jeux de réparation		720 065 00 08 (921 003 003 2) 720 075 00 08 (921 003 000 2) 720 119 00 08 (921 003 005 2) 720 134 00 08			×			00 (003)	00 (000)	00 (005)	00
Corps G 3/8 bossage en T	1 bis	NT			1						
Corps 16×1,50 bossage en T	1 bis	NT				1					
Corps M 16×1,50 bossage droit	1	NT		1							
Piston complet	2	NT			1						
Piston complet	2	NT				1					
Piston complet	2	NT		1							
Garniture	3	NTS	1				1	1			
Ressort de rappel	4	163 056 00 08			1						
Ressort de rappel	4	722 203 00 08 (896 043 130 4)		1		1					
Couvercle avant	5	NT				1					
Couvercle avant	5	NT		1		1					
Coussinet	6	NTS		1		1		1			
Joint torique	7	NTS		1		1		1			
Rivet	8	NTS	4				4	4			
Gaine	9	158 062 99 08 (897 754 131 4)			1						
Gaine	9	NTS		1							1
Gaine	9	NTS				1			1		
Filtre	10	NTS		2		2		2	2	2	
Goupille	11	NT			1	1					
Contre-écrou	12	702 209 00 08 (810 306 016 4)		1							
Chape complète	13	164 188 97 08 (895 801 683 2)			1	1					
Chape complète	13	164 188 99 08 (895 801 681 2)		1							
Collier	14	701 707 00 08 (893 520 178 2)		1		1			1	1	
Collier	15	NTS		1		1			1	1	
Joint	16	NT			1	1					
Bouchon M 16×1,50	17	700 738 00 08 (898 030 380 4)				1					
Bouchon G 3/8"	17	NT			1						