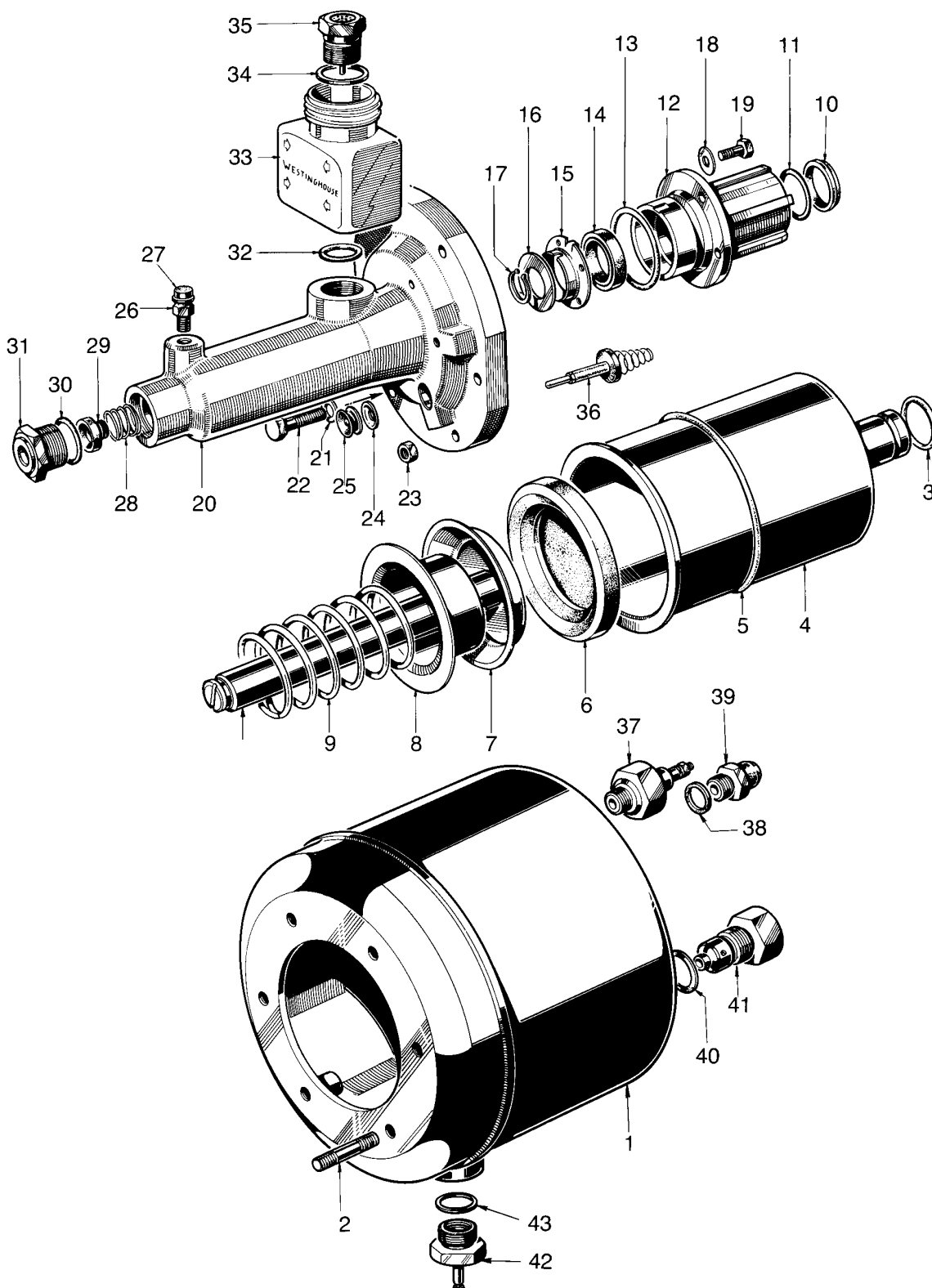


groupe oléopneumatique compact

type OP 50

164 467

NT pièce non tarifée.
NTS pièce non tarifée séparément, voir jeu de réparation.



WABCO

édition juin 1985 164 467-200

sous toute réserve de modifications

groupe oléopneumatique compact

164 467

type OP 50

désignation	n° de repère	n° de catalogue	pièces communes aux variantes	quantité par variante						jeu de réparation
				00						
Groupe oléopneumatique type OP 50		164 467 . . 08		00						
Jeu de réparation		720 190 00 08		×						00
Réservoir complet	1	NT	1							
Goujon	2	NT	3							
Joint torique	3	NTS	1						1	
Cylindre 4'' complet	4	NT	1							
Joint torique	5	NTS	1						1	
Garniture de piston	6	NTS	1						1	
Piston complet	7	NT	1							
Coupelle	8	NT	1							
Ressort	9	NT	1							
Joint râcleur	10	NTS	1						1	
Joint torique	11	NTS	1						1	
Palier	12	NT	1							
Joint torique	13	NTS	1						1	
Joint à lèvres	14	NTS	1						1	
Coupelle	15	NT	1							
Rondelle	16	NTS	1						1	
Circlips	17	NTS	1						1	
Rondelle frein	18	NTS	4						4	
Vis HM 8×22 - NF E 27 311	19	NT	1							
Corps hydraulique	20	NT	1							
Rondelle	21	NT	3							
Vis HM 10×30 - NF E 27 311	22	NT	3							
Écrou HM 10 - NF E 27 411	23	NT	3							
Self locking	24	NTS	1						1	
Protecteur d'échappement	25	NTS	1						1	
Vis de purge complète	26+27	970 051 934 2	1							
Vis de purge	26	NT	1							
Capuchon	27	NTS	1						1	
Ressort	28	NTS	1						1	
Clapet résiduel complet	29	NTS	1						1	
Joint torique	30	NTS	1						1	
Bouchon siège	31	164 481 00 08								
Joint torique	32	NTS	1						1	
Bâche	33	164 477 00 08	1							
Joint	34	NTS	1						1	
Clapet basculant complet	35	164 498 00 08	1						1	
Contacteur électrique	36	894 070 460 2	1							
Indicateur de pression	37	941 002 005 0	1							
Joint	38	NTS	1						1	
Soupape de sûreté	39	934 601 103 0	1							

