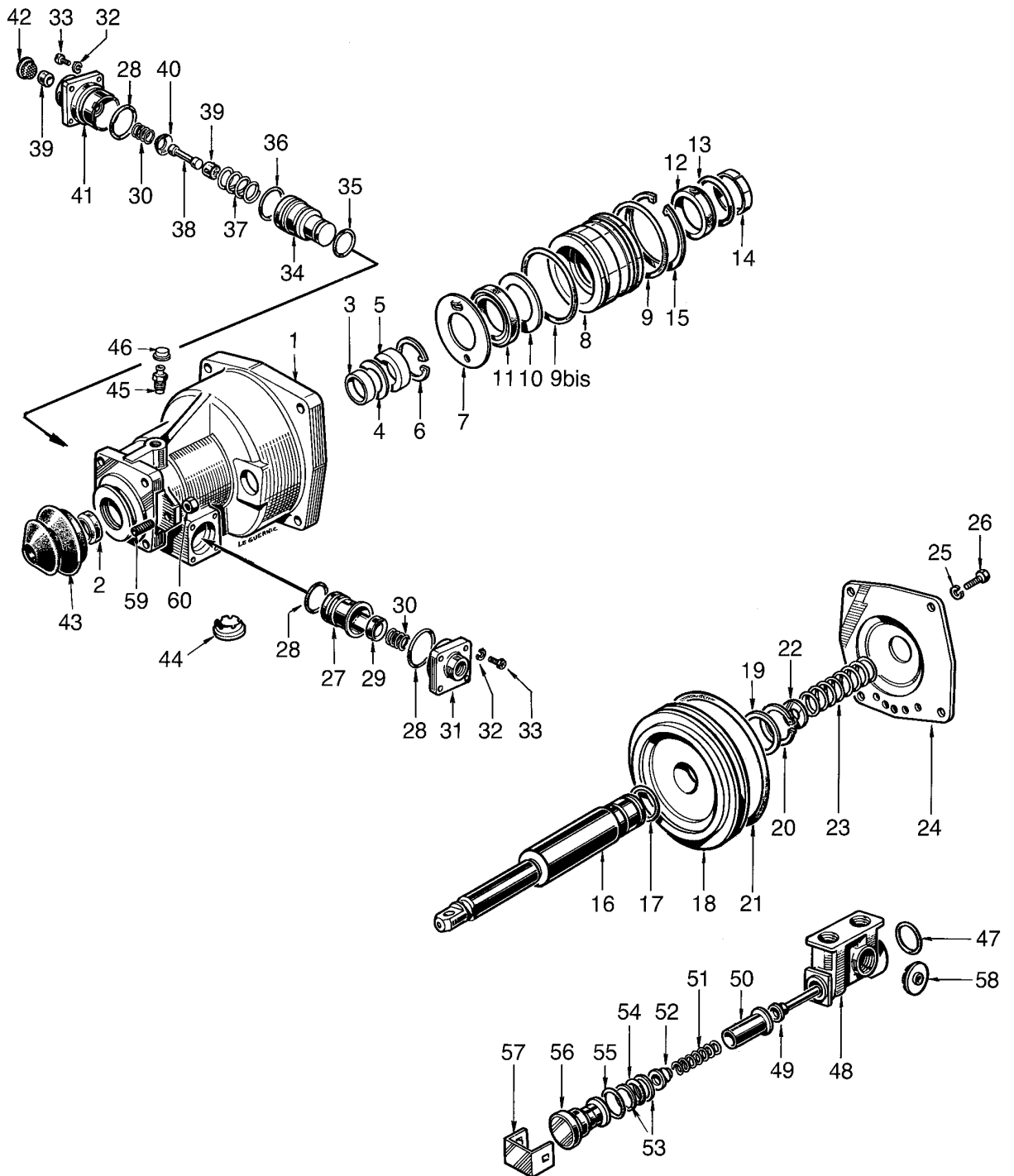


servo-débrayage oléopneumatique

164 217

diamètre 115 - courses 17 et 23

NT pièce non tarifée.
NTS pièce non tarifée séparément, voir jeu de réparation.



WABCO

édition juin 1985 164 217-205
sous toute réserve de modifications

servo-débrayage oléopneumatique

164 217

diamètre 115 - courses 17 et 23

désignation	n° de repère	n° de catalogue	pièces communes aux variantes	quantité par variante						jeux de réparation	
				63	62						
Servo-débrayage oléopneumatique		164 217 . . 08									
Jeu de réparation (servo)		720 216 00 08		×	×					00	
Jeu de réparation (valve)		720 204 00 08			×						00
Ressort	37	NTS	1							1	
Tige de clapet	38	NTS	1							1	
Clapet	39	NTS	2							2	
Guide	40	NTS	1							1	
Bride d'arrivée d'air droite	41	NT	1								
Filtre	42	NTS	1							1	
Gaine	43	157 941 00 08	1							1	
Protecteur d'échappement	44	NTS	1							1	
Vis de purge + capuchon	45+46	970 051 934 2	1								
Vis de purge	45	NT	1								
Capuchon	46	NTS	1							1	
Valve pneumatique complète	47 à 58	721 730 94 08			1						
Joint torique	47	NTS			1						1
Corps complet	48	NT			1						
Tige de clapet	49	NT			1						
Clapet	50	NTS			1					1	
Ressort	51	NTS			1					1	
Guide	52	NT			1						
Rondelle	53	NT			2						
Joint torique	54	NTS			1					1	
Joint torique	55	NTS			1					1	
Guide	56	NTS			1					1	
Plaque de retenue	57	NT			1						
Protecteur d'échappement	58	NTS			1					1	
Vis HC M 8 × 16 - NF E 27 162	59	NT			1						
Ecrou HM 8 - NF E 27 411	60	NT			1						