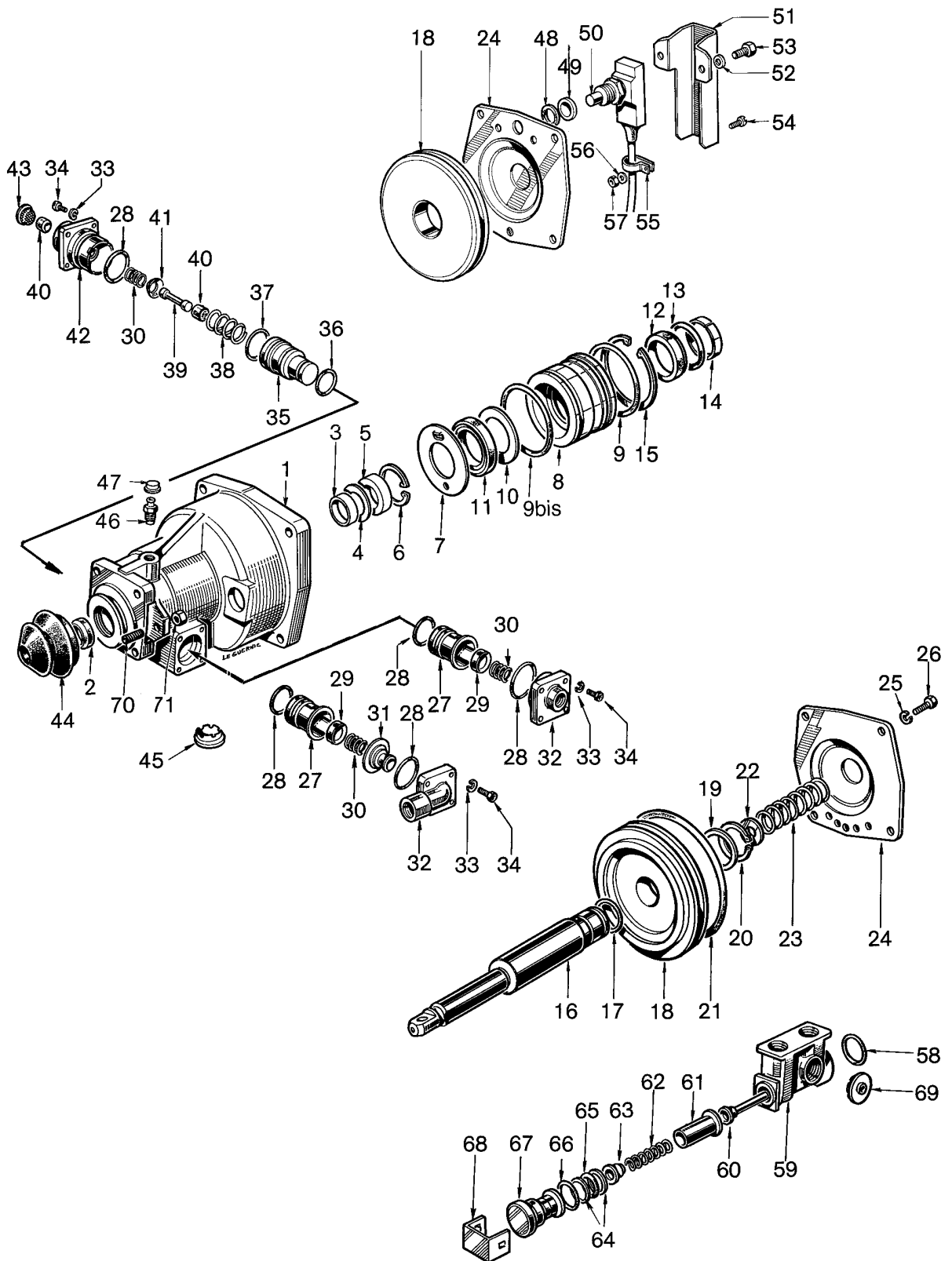


servo-débrayage oléopneumatique

164 217

diamètre 115 - courses 17 et 23

NT pièce non tarifée.
NTS pièce non tarifée séparément, voir jeu de réparation.



WABCO

édition juin 1985 164 217-204
sous toute réserve de modifications

servo-débrayage oléopneumatique

diamètre 115 - courses 17 et 23

164 217

| désignation | n° de repère | n° de catalogue | pièces communes aux variantes | quantité par variante | | | | | | jeux de réparation | |
|------------------------------------|-----------------|--------------------|----------------------------------|-----------------------|----|----|----|----|----|-----------------------|----|
| | | | | 69 | 68 | 67 | 66 | 65 | 64 | | |
| Servo-débrayage oléopneumatique | | 164 217 . . 08 | | | | | | | | | |
| Jeu de réparation (servo) | | 720 216 00 08 | | × | × | × | × | × | × | 00 | |
| Jeu de réparation (valve) | | 720 204 00 08 | | | | | | × | | | 00 |
| Piston | 35 | NTS | 1 | | | | | | | 1 | |
| Joint | 36 | NTS | 1 | | | | | | | 1 | |
| Joint | 37 | NTS | 1 | | | | | | | 1 | |
| Ressort | 38 | NTS | 1 | | | | | | | 1 | |
| Tige de clapet | 39 | NTS | 1 | | | | | | | 1 | |
| Clapet | 40 | NTS | 2 | | | | | | | 2 | |
| Guide | 41 | NTS | 1 | | | | | | | 1 | |
| Bride d'arrivée d'air droite | 42 | NT | 1 | | | | | | | | |
| Filtre | 43 | NTS | 1 | | | | | | | 1 | |
| Gaine | 44 | 157 941 00 08 | 1 | | | | | | | 1 | |
| Protecteur d'échappement | 45 | NTS | 1 | | | | | | | 1 | |
| Vis de purge + capuchon | 46 + 47 | 970 051 934 2 | 1 | | | | | | | | |
| Vis de purge | 46 | NT | 1 | | | | | | | | |
| Capuchon | 47 | NTS | 1 | | | | | | | 1 | |
| Contact électrique | 48 à 50 | 970 051 935 2 | | | | | 1 | | | | |
| Joint I - 1,50×11,50 | 48 | NT | | | | | 1 | | | | |
| Rondelle | 49 | NT | | | | | 1 | | | | |
| Contact | 50 | NT | | | | | 1 | | | | |
| Protecteur | 51 | NT | | | | | 1 | | | | |
| Rondelle W 6 - NF E 27 622 | 52 | NT | | | | | 2 | | | | |
| Vis HM 6×10 - NF E 27 311 | 53 | NT | | | | | 2 | | | | |
| Vis CB 4×10 - NF E 27 116 | 54 | NT | | | | | 1 | | | | |
| Serre câble H - 3 P - Hellermann | 55 | NT | | | | | 1 | | | | |
| Rondelle ZU 4 - NF E 27 611 | 56 | NT | | | | | 1 | | | | |
| Écrou Nylstop MP 10-104 | 57 | NT | | | | | 1 | | | | |
| Valve pneumatique complète | 58 à 69 | 721 730 96 08 | | | | | | 1 | | | |
| Joint torique | 58 | NTS | | | | | | 1 | | | 1 |
| Corps complet | 59 | NT | | | | | | 1 | | | |
| Tige de clapet | 60 | NT | | | | | | 1 | | | |
| Clapet | 61 | NTS | | | | | | 1 | | | 1 |
| Ressort | 62 | NTS | | | | | | 1 | | | 1 |
| Guide | 63 | NT | | | | | | 1 | | | |
| Rondelle | 64 | NT | | | | | | 2 | | | |
| Joint torique | 65 | NTS | | | | | | 1 | | | 1 |
| Joint torique | 66 | NTS | | | | | | 1 | | | 1 |