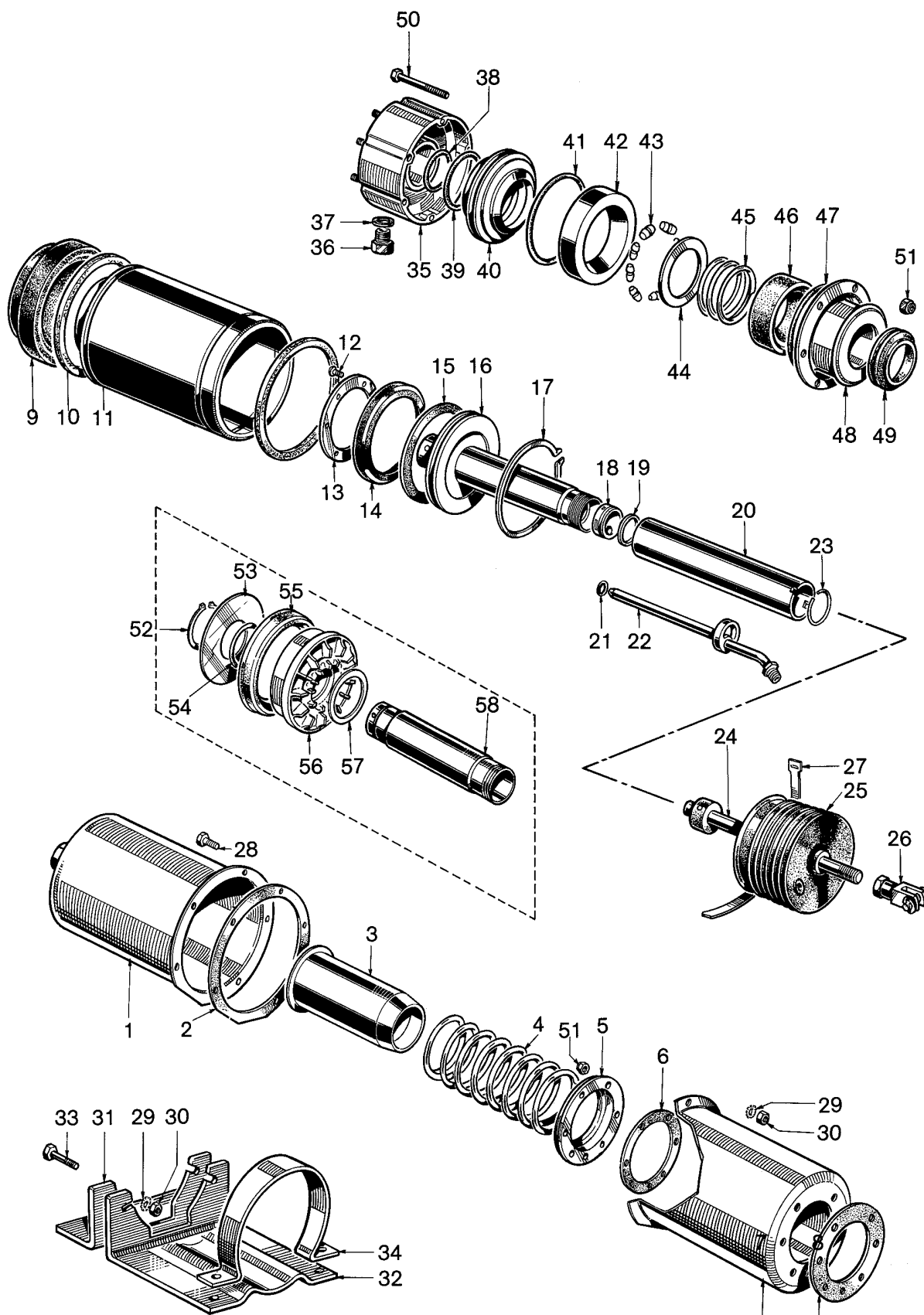


cyindres télescopiques à verrou

diamètre 5"×4 1/2" course 120

164 128

NT pièce non tarifée.
NTS pièce non tarifée séparément, en pochette.



WABCO

édition 01/79 164 128-200

sous toute réserve de modifications

cylindres télescopiques à verrou

diamètre 5"×4 1/2" course 120

164 128

désignation	n° de repère	n° de catalogue	pièces communes aux variantes	quantité par variante						pochette de réparation	
				00 99	98 95	97 96	94 93	87 86	83 82		
Cylindre télescopique à verrou		164 128 . . 08									
Pochette de réparation (partie cylindre)		164 181 . . 08		×	×	×	×	×	×	00	
Pochette de réparation (partie boîte de verrouillage)		720 078 . . 08		×	×	×	×	×	×		00
Pochette de remise à niveau (pour appareils fabriqués avant 07/76)		720 135 . . 08		×	×	×	×	×	×		00
Cylindre	1 à 35										
Corps complet	1	NT		1	1	1			1		
Corps complet	1	NT					1				
Corps complet	1	NT						1			
Joint	2	NTS		1	1	1		1	1	1	
Joint	2	NTS					1			1	
Tube guide	3	NT	1								
Ressort	4	NT	1								
Coupelle	5	NT	1								
Joint	6	NTS	1								1
Cylindre avant	7	NT		1	1	1		1	1		
Cylindre avant	7	NT					1				
Joint	8	NTS	1								1
Garniture	9	NTS	1							1	
Segment porteur	10	NTS	2							2	
Piston Ø5"	11	NT	1								
Vis	12	NT	6								
Rondelle	13	NT	1								
Joint à lèvres	14	NTS	1							1	
Segment porteur	15	NTS	1							1	
Piston Ø4 1/2"	16	NT	1								
Anneau d'arrêt	17	NT	1								
Cuvette	18	NT	1								
Joint (supprimé)	19	NT	1								
Tube de verrouillage	20	NT	1								
Joint	21	NTS	1							1	
Tube secours	22	158 997 00 08		1	1	1	1		1		
Tube secours	22	NT						1			
Jonc	23	NT	1							1	1
Bielle complète	24	158 992 00 08		1	1		1		1		
Bielle complète	24	164 311 00 08						1			
Bielle nue		NT		1	1		1	1	1		
Rondelle guide		NT		1	1		1	1	1		
Goupille Mécanindus Ø3×3,5		NT		1	1		1	1	1		
Écrou HM 14×2,00 - NF E 27 411		NT		1	1		1	1	1		
Gaine de protection	25	NT		1	1		1	1	1		
Chape complète	26	157 244 00 08		1	1		1		1		
Chape complète	26	NT						1			
Collier	27	NT		1	1		1	1	1	2	2
Vis HM 8×20 - NF E 27 311	28	NT		3		3		3			

