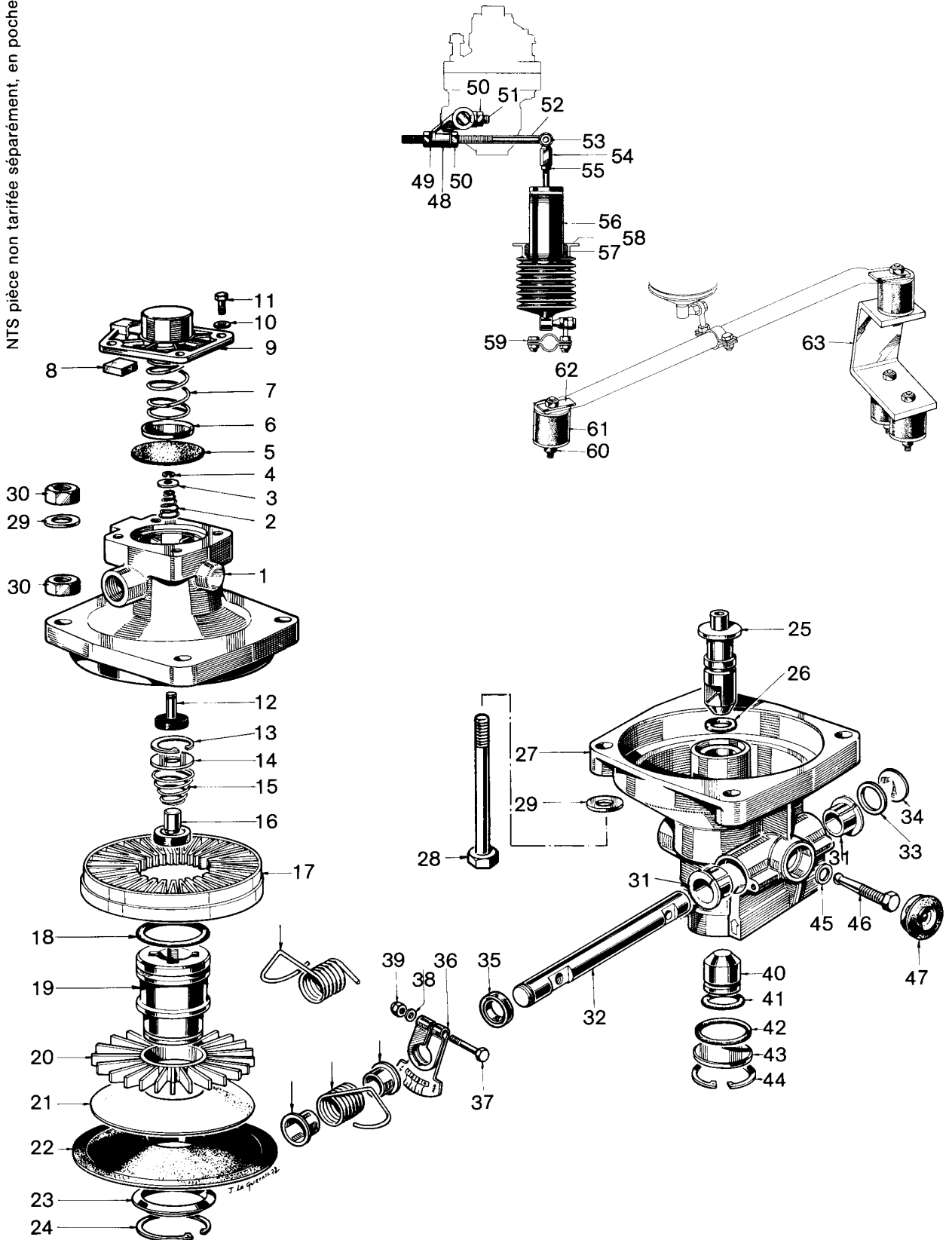


correcteur automatique de freinage

163 957

pour suspension à petit débattement
essieux jumelés

NT pièce non tarifée.
NTS pièce non tarifée séparément, en pochette.



WABCO

édition 01/79 163 957-200
sous toute réserve de modifications

correcteur automatique de freinage

163 957

pour suspension à petit débattement
essieux jumelés

désignation	n° de repère	n° de catalogue	pièces communes aux variantes	quantité par variante						pochette de réparation
				00	99					
Correcteur automatique de freinage		163 957 . . 08		00	99					
Pochette de réparation		720 171 . 08		×	×					00
Correcteur seul	1 à 47	164 371 98 08		1						
Correcteur seul	1 à 47	NT			1					
Corps supérieur	1	NT	1							
Ressort	2	NTS	1							1
Rondelle	3	NTS	1							1
Anneau d'arrêt	4	NTS	1							1
Diaphragme 1 ^{er} temps	5	NTS	1							1
Coupelle	6	NT	1							
Ressort 1 ^{er} temps	7	NT	1							
Filtre	8	NTS	1							1
Couvercle	9	NT	1							
Rondelle Z 6 - NF E 27 611	10	NT	4							
Vis HM 6×16 - NF E 27 311	11	NT	4							
Clapet complet 1 ^{er} temps	12	NTS	1							1
Circlips	13	NTS	1							1
Rondelle	14	NT	1							
Ressort	15	NTS	1							1
Clapet d'alimentation complet	16	NTS	1							1
Bague d'insertion	17	NT	1							
Joint torique	18	NTS	1							1
Piston	19	NT	1							
Bague à ailettes	20	NT	1							
Rondelle de diaphragme	21	NTS	1							1
Diaphragme	22	NTS	1							1
Bague	23	NT	1							
Anneau d'arrêt	24	NTS	1							1
Piston tube	25	NT	1							
Joint torique	26	NTS	1							2
Corps inférieur complet	27	NT	1							
Vis HM 10×75 - NF E 27 311	28	NT	4							
Rondelle Z 10 - NF E 27 611	29	NT	8							
Écrou HM 10 - NF E 27 411	30	NT	8							
Bague	31	NTS	2							4
Axe	32	NT	1							
Rondelle	33	NT	1							
Bouchon M 26×2 - NF E 29 584	34	NT	1							
Joint à lèvres	35	NTS	1							1

correcteur automatique de freinage

163 957

pour suspension à petit débattement
essieux jumelés

désignation	n° de repère	n° de catalogue	pièces communes aux variantes	quantité par variante						pochette de réparation
				00	99					
Correcteur automatique de freinage		163 957 . . 08		00	99					
Pochette de réparation		720 171 . . 08		×	×					00
Plaque indicatrice	36	NT		1						
Plaque indicatrice	36	NT			1					
Vis	37	NTS	1							1
Rondelle Z 5 - NF E 27 611	38	NT	1							
Écrou	39	NTS	1							1
Piston inférieur	40	NT	1							
Joint torique	41	NTS	1							1
Joint torique	42	NTS	1							1
Couvercle	43	NT	1							
Circlips	44	NTS	1							1
Rondelle	45	NTS	1							1
Tige à rotule	46	NTS	1							1
Protecteur d'échappement	47	NTS	1							1
Commande du correcteur	48 à 63	164 622 00 08	1							
Bielle rigide	48	NT	1							
Rondelle ZU 10 - NF E 27 611	49	NT	2							
Écrou HM 10×1,5 - NF E 27 411	50	NT	3							
Vis HC à téton court										
M 10×30 - NF E 27 162	51	NT	1							
Tige de commande	52	163 736 00 08	1							
Écrou Nylstop MT 10-208 - M 8×1,25	53	NT	2							
Rotule	54	163 296 00 08	2							
Écrou HM 8×1,25 - NF E 27 411	55	NT	2							
Bielle à ressort complète	56	159 319 00 08	1							
Bague	57	NT	1							
Gaine	58	NT	1							
Collier complet	59	NT	1							
Sur demande :										
Ensemble pièces de liaison	60 à 63	NT	1							
Écrou Nylstop MT 10-210 - M 10×1,5	60	NT	8							
Silent bloc	61	NT	4							
Entretoise	62	NT	2							
Entretoise	63	NT	1							