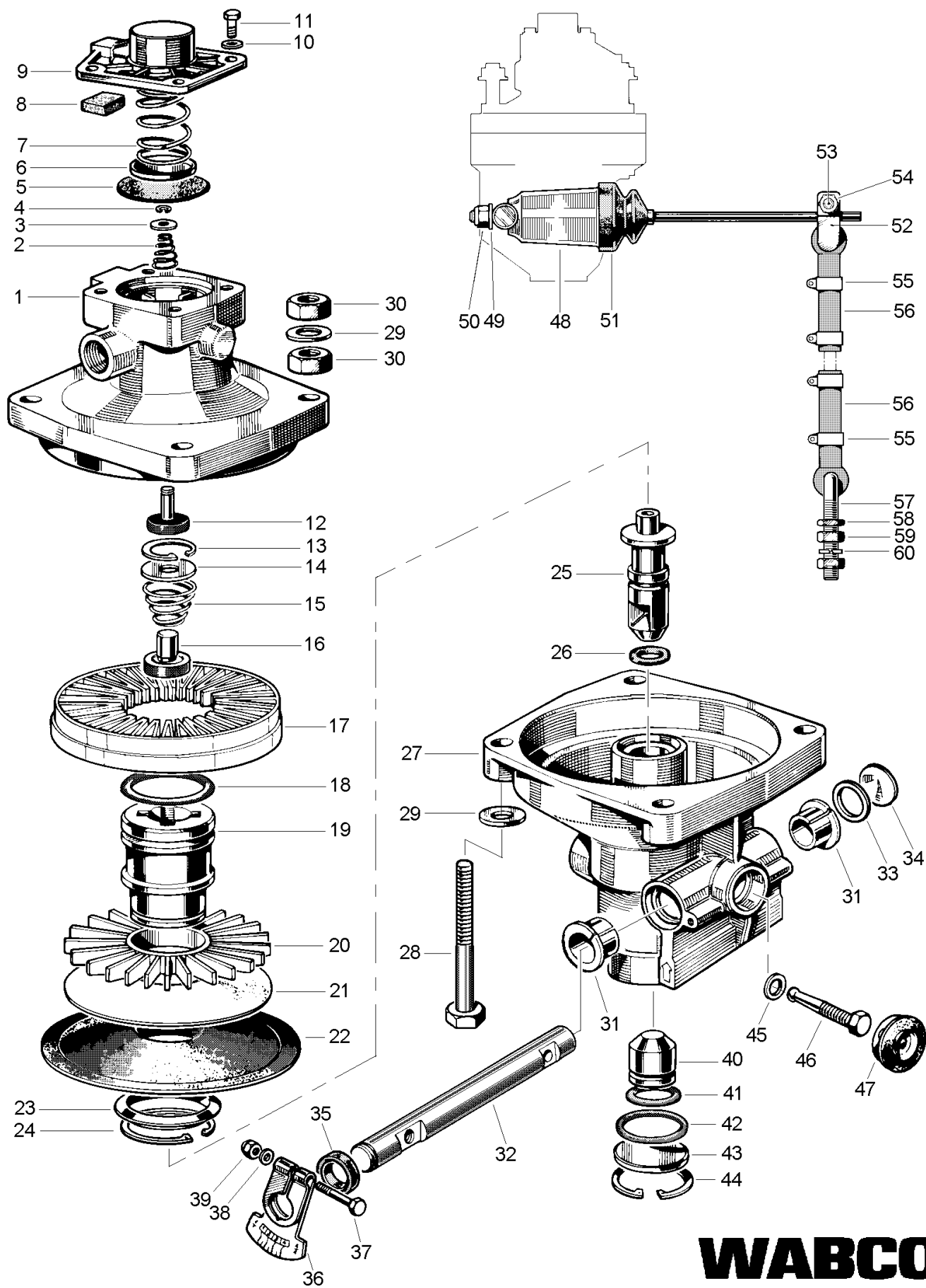


# Correcteur automatique de freinage pour suspension à grand débattement

163 898



**WABCO**

# Correcteur automatique de freinage

163 898

## pour suspension à grand débattement

Désignation	n ° de repère	n ° de catalogue	pièces communes aux variantes	quantité par variante					jeu de réparation	
				82	79	78	77			
<b>Correcteur de freinage</b>		<b>163 898 .. 08</b>								
Jeu de réparation		720 171 00 08		X	X	X	X			00
Correcteur seul	1 à 47	-		1						
Correcteur seul	1 à 47	-			1					
Correcteur seul	1 à 47	-				1	1			
Corps supérieur	1	-		1						
Corps supérieur	1	-			1	1	1			
Ressort conique	2	NTS	1							1
Rondelle	3	NTS	1							1
Anneau d'arrêt	4	NTS	1							1
Diaphragme 1 <sup>er</sup> temps	5	NTS	1							1
Coupelle d'appui	6	-	1							
Ressort 1 <sup>er</sup> temps	7	-	1							
Filtre	8	NTS	1							1
Couvercle	9	-	1							
Rondelle	10	-	4							
Vis HM6 x 16	11	-	4							
Clapet 1 <sup>er</sup> temps	12	NTS	1							1
Circlip	13	NTS	1							1
Rondelle	14	-	1							
Ressort conique	15	NTS	1							1
Clapet d'alimentation	16	NTS	1							1
Entretoise à ailettes	17	-	1							
Joint torique	18	NTS	1							1
Piston	19	-	1							
Bague ailetée	20	-	1							
Protection de diaphragme	21	NTS	1							1
Diaphragme	22	NTS	1							1
Bague	23	-	1							
Circlip	24	NTS	1							1
Piston tube	25	-	1							
Joint torique	26	NTS	1							2
Corps inférieur	27	-		1						
Corps inférieur	27	-			1	1	1			
Vis HM10 x 75	28	-	4							
Rondelle	29	-	8							
Ecrou	30	-	8							
Bague épaulée	31	NTS	2							4
Axe	32	723 600 00 08	1							
Rondelle	33	-	1							
Bouchon expansible	34	-	1							
Joint à lèvres	35	NTS	1							1
Plaque indicatrice	36	-	1							
Vis	37	-	1							
Rondelle	38	-	1							
Ecrou	39	NTS	1							1

NTS : non tarifée séparément : voir jeu de réparation

# Correcteur automatique de freinage pour suspension à grand débattement

163 898

Désignation	n ° de repère	n ° de catalogue	pièces communes aux variantes	quantité par variante						jeu de réparation	
				82	79	78	77				
<b>Correcteur de freinage</b>		<b>163 898 .. 08</b>									
Jeu de réparation		720 171 00 08		X	X	X	X			00	
Piston	40	-	1								
Joint torique	41	NTS	1							1	
Joint torique	42	NTS	1							1	
Couvercle	43	-	1								
Circlip	44	NTS	1							1	
Rondelle	45	NTS	1							1	
Tige à rotule	46	NTS	1							1	
Protecteur d'échaappement	47	NTS	1							1	
Commande de correcteur	48 à 60	723 594 99 08		1	1		1				
Commande de correcteur	48 à 60	-				1					
Tige inférieure complète	52 à 60	720 219 00 08	1								
Bielle complète Lg:260 mm	48	-		1	1		1				
Bielle complète Lg:150 mm	48	-				1					
Rondelle	49	-	1								
Ecrou frein	50	-	1								
Gaine	51	-	1								
Patte de commande	52	159 568 00 08	2								
Vis HM8 x 30	53	-	1								
Ecrou frein	54	-	1								
Collier	55	701 679 00 08	4								
Articulation	56	159 565 00 08	2								
Tige inférieure coudée	57	-	1								
Ecrou	58	-	1								
Ecrou	59	-	2								
Rondelle frein	60	-	1								