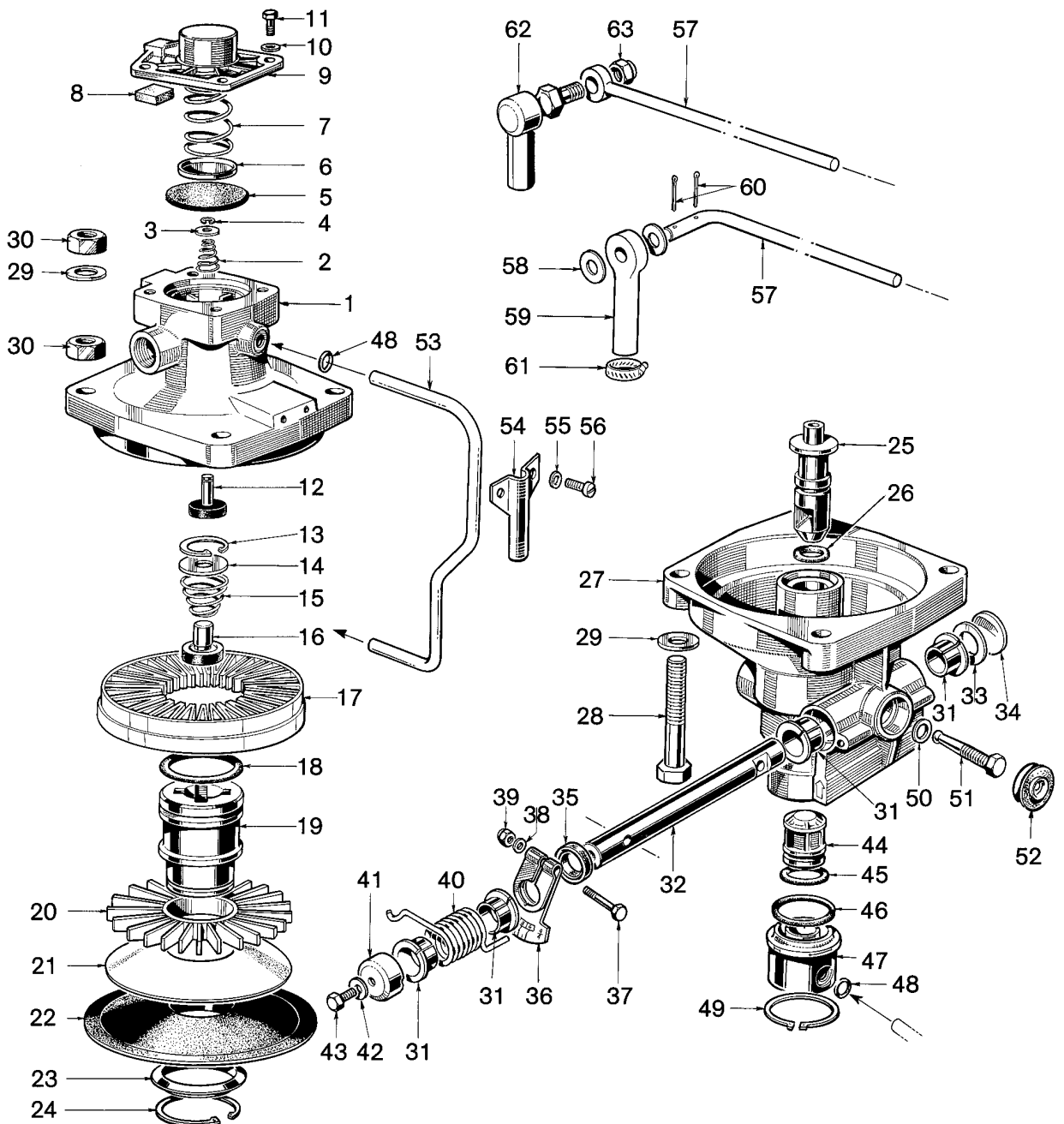


correcteur automatique de freinage

163 898

à commande mécanique

NT pièce non tarifée.
NTS pièce non tarifée séparément, en pochette.



WABCO WESTINGHOUSE

édition septembre 1979 163 898-203

sous toute réserves de modifications

correcteur automatique de freinage

163 898

à commande mécanique

désignation	n° de repère	n° de catalogue	pièces communes aux variantes	quantité par variante					pochette de réparation	
				81	80					
Correcteur automatique de freinage		163 898 . . 08		81	80					
Pochette de réparation		720 171 00 08		×	×					00
Corps supérieur complet	1	NT	1							
Ressort	2	NTS	1							1
Rondelle	3	NTS	1							1
Anneau d'arrêt	4	NTS	1							1
Diaphragme 1 ^{er} temps	5	NTS	1							1
Coupelle	6	NT	1							
Ressort 1 ^{er} temps	7	723 756 00 08		1						
Ressort 1 ^{er} temps	7	180 372 00 08			1					
Filtre	8	NTS	1							1
Couvercle	9	NT	1							
Rondelle ZU 6 - NF E 27 611	10	NT	4							
Vis HM 6×16 - NF E 27 311	11	NT	4							
Clapet	12	NTS	1							1
Circlips	13	NTS	1							1
Coupelle	14	722 865 00 08	1							
Ressort	15	NTS	1							1
Clapet d'alimentation	16	NTS	1							1
Bague d'insertion	17	NT	1							
Joint torique	18	NTS	1							1
Piston	19	NT	1							
Bague à ailettes	20	NT	1							
Rondelle de diaphragme	21	NTS	1							1
Diaphragme	22	NTS	1							1
Bague	23	NT	1							
Anneau d'arrêt	24	NTS	1							1
Piston tube	25	NT	1							
Joint torique	26	NTS	1							1
Corps inférieur complet	27	NT	1							
Vis HR 80 - M 10×75 - NF E 27 311	28	NT	4							
Rondelle ZU 10 - NF E 27 611	29	NT	8							
Écrou HM 10×1,50 - NF E 27 411	30	NT	8							
Bague	31	NTS		2	4					4
Axe	32	723 600 98 08	1							
Rondelle	33	NT	1							
Bouchon	34	NT	1							
Joint à lèvre	35	NTS	1							1
Plaque indicatrice	36	NT	1							
Vis	37	NTS	1							1
Rondelle ZN 5 - NF E 27 611	38	NT	1							
Écrou	39	NTS	1							1
Ressort	40	724 298 00 08			1					

correcteur automatique de freinage

à commande mécanique

163 898

désignation	n° de repère	n° de catalogue	pièces communes aux variantes	quantité par variante					pochette de réparation	
				81	80					
Correcteur automatique de freinage		163 898 . . 08		81	80					
Pochette de réparation		720 171 00 08		×	×					00
Coupelle	41	NT	1							
Rondelle ZU 8 - NF E 27 611	42	NT	1							
Vis HM 8×12 - NF E 27 311	43	NT	1							
Piston inférieur	44	NT	1							
Joint torique	45	NTS	1							1
Joint torique	46	NTS	1							1
Embout complet	47	NT	1							
Joint torique	48	NTS	2							2
Circlips	49	NTS	1							1
Rondelle	50	NTS	1							1
Tige à rotule	51	NTS	1							1
Protecteur d'échappement	52	NTS	1							1
Tube	53	724 332 00 08		1						
Tube	53	724 294 00 08			1					
Support	54	NT	1							
Rondelle ZU 4 - NF E 27 611	55	NT	2							
Vis	56	NT	2							
Tige de commande	57	NT		1						
Tige de commande	57	NT			1					
Rondelle ZN 8 - NF E 27 611	58	NT		2						
Articulation	59	159 565 00 08		1						
Goupille V 2×15 - NF E 27 484	60	NT		2						
Collier	61	701 679 00 08		2						
Rotule	62	163 296 00 08			1					
Écrou Nylstop MT 10/208 M 8×1,25	63	NT			1					